

bewello

Electric Wall Fireplace

Heater + LED

Elektrischer Wandkamin

Heizlüfter + LED

Elektromos fali kandalló

Hőszugárzó + LED

Elektrický nástěnný krb

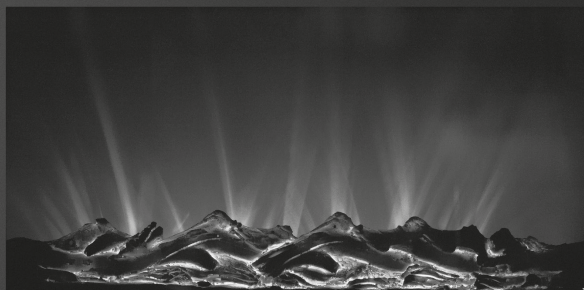
Ohříváč + LED

Elektrický nástěnný krb

Ohřeváč + LED

Şemineu electric de perete

cu radiator de căldură + LED



USER MANUAL

Product Nr. BW2022

EN

DE

HU

CZ

SK

RO

IP20     **CE** 

Electric Wall Fireplace - Heater + LED

EN

Dear Customer! Thank you for choosing our product, we hope you enjoy using it for a long time.

There is nothing better than to cuddle with our loved one in front of the fireplace on a cold winter day. This multifunctional wall-mounted fireplace is the perfect replica of the original fireplaces: it contains realistic, flaming effects and glowing, smoldering pieces of wood, but it can also be used as a radiator. It can be easily mounted to any wall with dowels and screws. A romantic atmosphere is guaranteed. On cold winter nights, you can adjust the intensity of the radiator (950 W, 2000 W) at two power levels on request, which is suitable for occasional, intermittent heating of a room of up to 30 m². This way, not only the sight but also the feeling of warmth will be realistic. Precise temperature control is ensured by a built-in thermostat, which can be set using the accessory's remote control. The flame effect can be used independently of the heating function, so you can admire the magical atmosphere of a „burning fire“ in the fireplace at any time of the year.

- It can be operated safely
- There is no fire, spark, soot
- It is characterized by two heating capacities and high heating power
- Weekly timing
- Overheating protection
- Rugged frame
- Strong wall bracket
- The light effect can be switched separately, adjustable brightness
- Romantic atmosphere from the first minute of switching on
- It is deceptively similar to real fireplaces

Attention! Some points on the cover may become hot due to heat radiation!

Design:	Wall	Inbuilt temperature adjustment:	Yes, manual
Power supply:	AC 220 - 240 V, ~ 50/60 Hz	Protection:	IP20
LED efficiency:	1.6 W	Overheating protection:	Yes
Heating efficiency:	950 - 2000 W	Noise level:	50 dB
Recommended use:	max. 30 m ² room	Power cord:	140 cm
Operationg temperature:	15 °C - 30 °C	Material:	Metal + glass
Storing temperature:	15 °C - 30 °C	Size:	88 x 56 x 15 cm
Direct heat efficiency:	950 - 2000 W	Color:	Black
Energy class (EU2021):	Class „G“		

USER MANUAL

SAFETY REGULATIONS, WARNINGS



General advice: Danger of suffocation! Please keep the packaging of the appliance out of the reach of children as it may lead to suffocation. The appliance may only be used by adults, the storage location must be chosen in such a way that children cannot accidentally access it. Children should be supervised to ensure that they do not play with the appliance.

Danger of electric shock: Never operate the appliance with wet, wet hands! Touching the device, including the power plug and cable, with wet hands is strictly prohibited! The device may only be connected to AC power with the correct voltage. Do not point the device directly at electrical equipment, as hot air may enter and cause damage. Do not use the appliance near a bathtub, shower, swimming pool or sink containing water. Unplug the appliance only by grabbing the mains plug.

Operation: Make sure of environmental regulations before use! Do not use the device near explosive material! When used in special places (eg petrol station, pools. . .) the local safety regulations must be followed! Place the appliance horizontally and stably, make sure

that the appliance does not tilt or tip over! Do not cover the appliance with anything (sheets, blankets . . .)! To reduce the risk of fire, do not place the appliance closer than 2 m to furniture, objects or walls! The appliance must not be operated from a socket with a timer! The appliance is not suitable as a primary heating source for rooms. The appliance is designed for intermittent (short-term) heating.

 **WARNING**

General advice: The device may only be used for its intended purpose! When using, pay attention to the physical safety and safety of those around you (especially children). The device may only be used by persons who have read, understood and are able to operate this device accordingly! Persons with reduced mental, physical or sensory capabilities should not use the device! Children should not use the appliance! After using the appliance, make sure that the hot appliance can cool down in a well-ventilated place in a way they won't cause personal injury to anyone! Inform those around you about the operating status of the device.

Risk of electric shock: Only connect the appliance to a mains socket that is safe to operate or has been installed by a specialist in accordance with IEC 60364-1. Before each use, make sure that the appliance and the mains cable and connectors are intact! Only use undamaged devices! If you experience any damage, do not use the appliance, contact a specialist! During use, pay attention to the integrity of the mains cable, avoid edges or objects that can damage the surface of the cable. Avoid the use of extension cords or splitters, as they are a source of danger during operation. Always unplug the appliance when not in use! Maintenance work must only be carried out with the mains plug removed!

Operation: Risk of burns! Never touch the part of the radiator (bottom) or point it at close range to other people or animals! To avoid burns, always allow the appliance to cool down before you touch it! The device may only be operated when fully assembled with the factory accessories! If any part is damaged, it must be replaced before use. Allow the appliance to cool down completely in a well-ventilated place before storing it. During use, periodically check that the appliance is not overheated and that the ventilation openings are not blocked.

 **CAUTION**

General advice: Do not use the device if you have previously dropped or struck it and it is visibly damaged! It is strictly forbidden to, modify or disable safety devices, you must use as intended!

Operation: Always operate and store the device as described always check the integrity of the appliance, cable, plug and accessories! In the event of damage, do not use the device!

 **ATTENTION**

Operation: Use the appliance only at freezing temperatures above 0 °C to avoid condensation and electric shock. Never leave the appliance unattended when it is connected to the mains! Protect the device from moisture and water! Do not store the device outdoors in high temperature fluctuations.

Attention!

Certain parts of the product may become hot and cause burns. Requires increased attention near children.

SPECIAL REQUIREMENTS

ATTENTION!

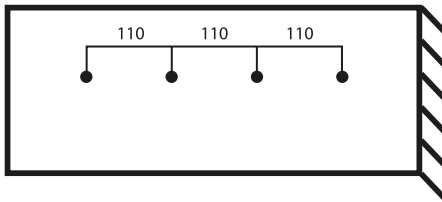
The radiator does not include a device to control the temperature of the rooms. Do not use it unattended in a room with people who cannot leave. Leave 100 cm free space above the radiator and 200 cm in front of the radiator. Never use the radiator in a room with flammable, explosive oil, gasoline or gas.

INSTALLATION INSTRUCTIONS

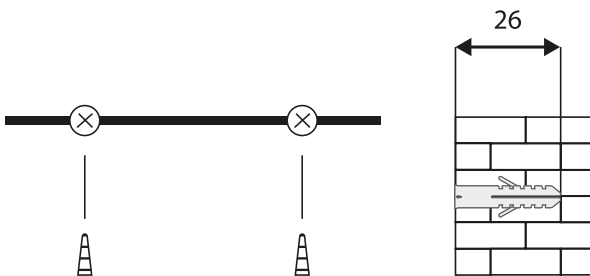
Install the appliance at least 30 cm high on the wall, so that the distance between the ceiling and the appliance is at least 100 cm. We recommend placing the lower part of the appliance at a height of 60 cm from the ground to ensure the best visual experience in the fireplace flag fire. **A safe installation requires at least two people!**

INSTALLATION

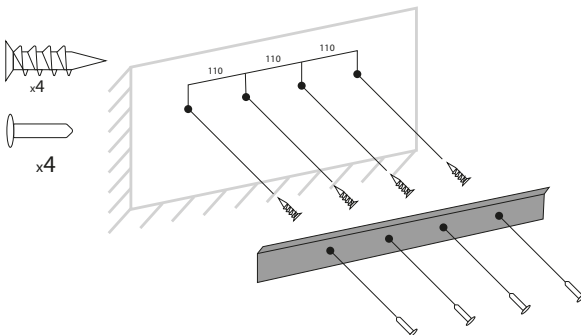
The included mounting accessories provide mounting on brick, concrete, silicate walls. When mounted on a plasterboard wall, it can only be installed on a horizontal support structure. Prior to installation, make sure that the wall section has the correct load capacity and can provide the power supply for the device in the given location. When attaching to drywall, use a special drywall dowel, not the one included in the package! When fixing to a wooden surface, it is not necessary to pre-drill the holes and use dowels for the screws!



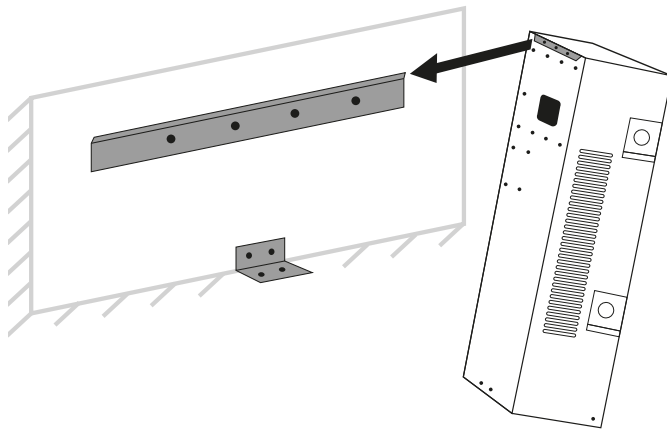
1. Remove the two screws that secure the bracket to the back of the device, and then remove the bracket from the device.
2. Using a spirit level and a pencil, draw a horizontal line on the wall at the desired height.
3. Place the bracket part on the wall and mark the location of the mounting holes on the line on the wall



4. Use a drill to drill the holes securing the bracket. Use an 8 mm drill bit for drilling. The depth of the holes must be at least 26 mm deep. Do not use a smaller mounting size!



5. Insert the supplied dowels into the holes until they are aligned with the plane of the wall.
6. Secure the bracket to the wall with the 4 screws!

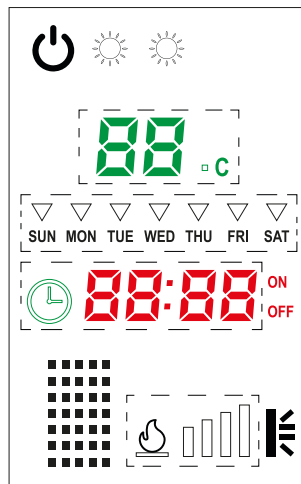


7. Place the fireplace on the support structure and make sure that it fits stably and precisely.
8. Mark the location of the L-shaped console in the middle of the bottom of the fireplace. Pay attention to the height and position of the holes. (We recommend that the "L" shaped iron stem be facing up on the wall so that the fireplace will cover it)
9. Remove the fireplace from the upper cantilever rail and then drill the lower "L" shaped iron into the wall.
10. Place the fireplace back on the top rail and secure the accessory from below with two screws.
11. Before connecting to the network, make sure that all switches are off.

HOW TO USE THE DEVICE


There are two ways to control the fireplace:

1. Using the touch surface on the fireplace
2. Accessory with remote control






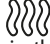
CONTROL OF THE FIREPLACE

When controlling the fireplace, please note that it takes a few seconds for the control unit to receive the given instruction and process it.

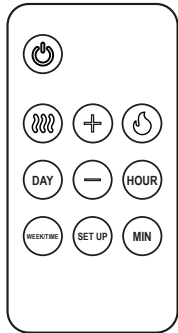
Turn on fireplace: By pressing  the button, the fireplace switches on and the heating starts automatically. You can set the functions you need. Pressing the button again turns off the fireplace.

Set the exact time: You can set the real time by pressing  the button. Day (Sunday, Monday, Tuesday, Wednesday, Thursday, Friday, Saturday), hours and minutes.

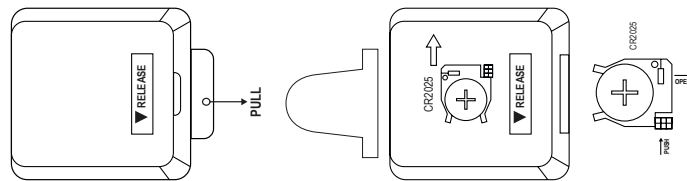
Brightness setting: By pressing  the button. By pressing the  button, the fireplace is brighter and has more brightness. You can reduce the brightness by 4 levels by pressing the  button.

Setting the heat output: Press the  button once to select the low heating level. Press twice in succession to set the high temperature. If you press the button again, the fireplace heating will stop and the fan will start 10 seconds after the heating is stopped. Temperature control is possible on the remote control.

CONTROL BY REMOTE



Remove the foil from the battery compartment of the remote control, and the remote control will be ready for use.



Use the same buttons you found on the fireplace control. The remote control is using infrared technology, so point the remote control at the fireplace you want to control. The infrared signal works from a maximum distance of 4-5 meters, make sure that no objects or people get between you and the fireplace during the control.

Timer set up on the remote: After pressing the  button, press the  button to choose ON/OFF. This allows you to change the timing of switching on or off at a given time. **Please do not set the timer for a period when you cannot monitor its operation! After commissioning, check that all timers are off.**

Temperature adjustment: You can also set the temperature on the remote. Press the heating button (once or twice depending on the desired power level), then adjust the temperature in the range of 15 to 30 degrees Celsius using the "+" and "-" buttons.

Overheating protection: If the device overheats for some reason, it will turn off automatically. Remove any objects that have caused overheating. To safely restart the fireplace, turn off the power for 15 minutes. Once the appliance has cooled down, it will switch on again.


Cleaning: Always switch off, unplug and let the appliance cool down before cleaning. Use a dry cloth or vacuum cleaner to remove dust. The housing should only be wiped with a slightly damp cloth, making sure that no moisture enters the device! Do not use chemicals or alcohol during cleaning!

Storing:

Store in a cool, dry place. Do not throw away the product box.

You can use it to store the device when not in use. Caution Only put the appliance back in its box if it has cooled down properly.

MALFUNCTIONS

Reason	Solution
Does not work / fan does not rotate.	Check the safety shutdown mode. (The unit has overheated or shut down for some reason.)
The following icon is displayed on the device stopped: 	The device is working properly. It's been sensed that the air in the room had cooled by 5-10 degrees. For economical use, make sure that one of the doors and windows is not open.
The flame effect does not work.	Check the LEDs, restart the device

Remote control does not work.	Check the polarity of the battery and whether it needs to be replaced. It may be too far from the fireplace or some landmark may be in the way of the signal.
-------------------------------	--

Proper disposal of the appliance (Electrical appliance): (It is valid in the European Union and in all other European states that participate in selective collection) According to Directive 2012/19 / EU, electrical waste and appliances must not be disposed of with household waste. Old appliances should be placed at a collection area to maximize the recycling of raw materials, thus reducing their impact on human health and the environment. The crossed-out wheeled bin symbol is attached to all products it requires to be collected separately. Consumers should contact their local authorities for more information.

Elektrischer Wandkamin - Heizlüfter + LED DE

Sehr geehrter Kunde, vielen Dank, dass Sie unser Produkt ausgewählt haben, wir hoffen, unser Produkt kommt Ihnen lange zugute. Es gibt nichts Schöneres, als an einem kalten Wintertag vor dem Kamin zu sitzen. Der multifunktionelle Wandkamin ist eine perfekte Nachbildung des ursprünglichen Kamins: Es gibt wirklichkeitsgetreue Flammeneffekte und glühende Holzstücke; es kann jedoch auch als Heizung verwendet werden. Es kann leicht mit Dübeln und Schrauben an jeder Wand befestigt werden. Eine romantische Atmosphäre ist garantiert. In kalten Winternächten können Sie die Intensität des Heizkörpers (950 W, 2000 W) bei Bedarf auf zwei Leistungsstufen einstellen, die für die gelegentliche, periodische Beheizung eines Raums von bis zu 30 m² geeignet sind. Auf diese Weise wird nicht nur der Flammeneffekt, sondern auch das Wärmegefühl wirklichkeitsgetreu. Die genaue Temperaturregelung wird durch einen eingebauten Thermostat gewährleistet, der über der mitgelieferten Fernbedienung eingestellt werden kann. Der Flammeneffekt kann unabhängig von der Heizfunktion verwendet werden, sodass Sie zu jeder Zeit im Jahr die magische Atmosphäre eines „brennenden Feuers“ im Kamin bewundern können.

- Sicherer Betrieb
- Kein Feuer, Funken oder Ruß
- Zwei Leistungsstufen, hohe Heizleistung
- Wöchentliche Zeiteinstellung
- Überhitzungsschutz
- Massives Gehäuse
- Starke Wandkonsole
- Der Lichteffect kann auch separat eingeschaltet werden, verstellbare Lichtstärke
- Romantische Atmosphäre ab der ersten Minute
- Es ist den Kaminen täuschend ähnlich

Achtung! Einige Stellen auf dem Gehäuse können durch Wärmestrahlung überhitzen.

Design:	Wand	Eingebauter Thermostat:	Ja, manuell
Spannungsversorgung:	AC 220 - 240 V, ~ 50/60 Hz	Schutzart:	IP20
LED-Leistung:	1.6 W	Überhitzungsschutz:	Ja
Heizleistung:	950 - 2000 W	Geräuschpegel:	50 dB
Empfohlener Anwendungsbereich:	In einem Raum von max. 30 m ²	Länge des Stromkabels:	140 cm
Betriebstemperatur:	15 °C - 30 °C	Material:	Metall + Glas
Lagerungstemperatur:	15 °C - 30 °C	Größe:	88 x 56 x 15 cm
Direkte Wärmeleistung:	950 - 2000 W	Farbe:	Schwarz
Energieeffizienzklasse (EU2021):	Klasse „G“		

BEDIENUNGSANWEISUNG



GEFAHR

Allgemeine Hinweise: Erstickungsgefahr. Bitte bewahren Sie die Verpackung des Geräts außerhalb der Reichweite von Kindern auf, da dies zum Ersticken führen kann. Das Gerät darf nur von Erwachsenen benutzt werden. Der Aufbewahrungsort muss so gewählt werden, dass Kinder versehentlich darauf nicht zugreifen können. Kinder dürfen mit dem Gerät nicht spielen.

Stromschlaggefahr: Betreiben Sie das Gerät niemals mit nassen, feuchten Händen. Es ist strengstens verboten, das Gerät einschließlich Netzstecker, Kabel und Berührungsbildschirm mit nassen Händen zu berühren. Das Gerät darf an Wechselstrom nur mit der richtigen Spannung angeschlossen werden. Richten Sie das Gerät nicht direkt auf Elektrogeräte, da heiße Luft in die Geräte eindringen und diese beschädigen kann. Verwenden Sie das Gerät nicht in der Nähe einer Badewanne, Dusche, eines Schwimmbades oder einer Spüle. Ziehen Sie das Gerät am Stecker aus der Steckdose. Verlegen Sie das Gerätekabel niemals an der Vorderseite des Geräts.

Betrieb: Machen Sie sich vor dem Gebrauch mit den Umweltvorschriften bekannt. Verwenden Sie das Gerät nicht in explosionsgefährdeten Bereichen. Bei Verwendung an besonderen Orten (z. B. Tankstellen, Bäder) sind die örtlichen Sicherheitsbestimmungen zu beachten. Planen Sie den Ort des Geräts, führen Sie Messungen durch, verwenden Sie vor der Montage ein Maßband. Decken Sie das Gerät nicht mit beliebigem Material (Betttuch, Decke ...) ab. Stellen Sie keine Möbel oder Gegenstände im Umkreis von 2 Metern vor das Gerät, um Feuer zu vermeiden. Das Gerät darf nicht über eine Steckdose mit Zeitschalter betrieben werden. Das Gerät ist nicht als primäre Heizquelle für Räume geeignet. Das Gerät ist für gelegentliche, periodische (kurzfristige) Heizung vorgesehen.



WARNUNG!

Allgemeine Hinweise: Das Gerät darf nur bestimmungsgemäß verwendet werden. Achten Sie beim Gebrauch auf die körperliche Unversehrtheit und Sicherheit der Personen in Ihrer Umgebung (insbesondere von Kindern). Das Gerät darf nur von Personen benutzt werden, die diese Gebrauchsanweisung gelesen und verstanden haben, und die es dementsprechend bedienen können. Personen mit eingeschränkten geistigen, physischen oder sensorischen Fähigkeiten dürfen das Gerät nicht benutzen. Kinder dürfen das Gerät nicht benutzen. Stellen Sie sicher, dass das heiße Gerät nach dem Gebrauch an einem gut belüfteten Ort abkühlen kann und keine Verletzungen verursacht. Informieren Sie die Personen in Ihrer Umgebung über den betriebswarmen Zustand des Geräts.

Stromschlaggefahr: Schließen Sie das Gerät nur an eine Netzsteckdose an, die betriebssicher ist oder von einem Spezialisten gemäß IEC 60364- 1 installiert wurde. Stellen Sie vor jedem Gebrauch sicher, dass das Gerät und der Netzstecker intakt sind. Verwenden Sie nur unbeschädigte Geräte. Wenn Sie Schäden feststellen, dürfen Sie das Gerät nicht benutzen. Bitte wenden Sie sich an Ihren Fachhändler. Achten Sie während des Gebrauchs auf die Integrität des Netzkabels und vermeiden Sie Kanten oder Gegenstände, die die Kabeloberfläche beschädigen können. Vermeiden Sie die Verwendung von Verlängerungskabeln oder Steckdosenleisten, da diese während des Betriebs ein Risikofaktor darstellen. Trennen Sie das Gerät vom Stromkreis, wenn Sie es nicht benutzen. Wartungsarbeiten dürfen nur bei gezogenem Netzstecker durchgeführt werden.

Betrieb: Verbrennungsgefahr. Berühren Sie niemals den Teil (Unterteil) des Heizlüfters. Lassen Sie das Gerät immer abkühlen, bevor Sie das Gehäuse berühren, um Verbrennungen zu vermeiden. Das Gerät darf nur betrieben werden, wenn es mit den Werkszubehören vollständig installiert ist. Wenn ein Zubehör beschädigt ist, muss es vor dem Gebrauch ausgetauscht werden. Lassen Sie das Gerät an einem gut belüfteten Ort vollständig abkühlen, bevor Sie es aufbewahren. Überprüfen Sie während des Gebrauchs regelmäßig, ob das Gerät nicht überhitzt ist und die Lüftungsöffnungen nicht verstopft sind.



VORSICHT!

Allgemeine Hinweise: Verwenden Sie das Gerät nicht, wenn Sie es zuvor fallen gelassen oder aus Versehen getroffen haben und es sichtbar beschädigt ist. Es ist verbindlich, Sicherheitsvorrichtungen bestimmungsgemäß zu verwenden. Es ist streng verboten, diese zu modifizieren oder zu deaktivieren.

Betrieb: Betreiben und lagern Sie das Gerät immer entsprechend den Angaben. Überprüfen Sie immer die Integrität von Gerät, Kabel, Stecker und Zubehör. Verwenden Sie das Gerät im Schadensfall nicht.

ACHTUNG!

Betrieb: Verwenden Sie das Gerät nur über dem Gefrierpunkt 0 °C, um Kondensation und Stromschlag zu vermeiden. Lassen Sie das Gerät niemals unbeaufsichtigt, wenn es an die Stromquelle angeschlossen ist. Schützen Sie das Gerät vor Feuchtigkeit und Wasser. Lagern Sie das Gerät nicht bei hohen Temperaturschwankungen, Wetterbedingungen oder im Freien.

ACHTUNG!

Bestimmte Teile des Produkts können sich aufwärmen und Verbrennungen verursachen. Vorsicht ist geboten bei Kindern.

SPEZIELLE ANFORDERUNGEN

ACHTUNG!

Der Heizkörper enthält keine Vorrichtung zur Steuerung der Raumtemperatur. Verwenden Sie es nicht unbeaufsichtigt in einem Raum mit Personen, die den Raum nicht verlassen können.

ACHTUNG!

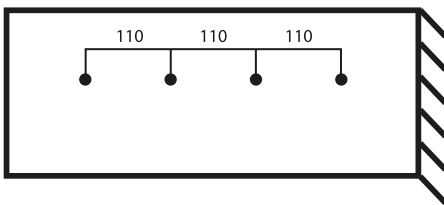
Lassen Sie mindestens 100 cm Freiraum über dem Heizlüfter und 200 cm vor dem Heizlüfter. Verwenden Sie den Heizlüfter niemals in einem Raum mit brennbarem, explosivem Öl, Benzin oder Gas.

INSTALLATIONSANLEITUNG:

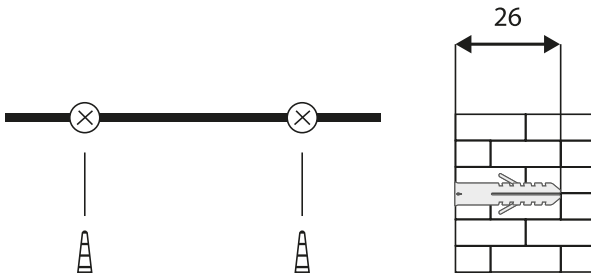
Installieren Sie das Gerät mindestens 30 cm hoch an der Wand, so dass der Abstand zwischen Decke und Gerät mindestens 100 cm ist. Es wird empfohlen, den unteren Teil des Geräts in einer Höhe von 60 cm über dem Boden zu platzieren, damit der Kamin mit loderndem Feuer das beste visuelle Erlebnis ermöglicht. **Eine sichere Installation erfordert mindestens zwei Personen.**

INSTALLATION

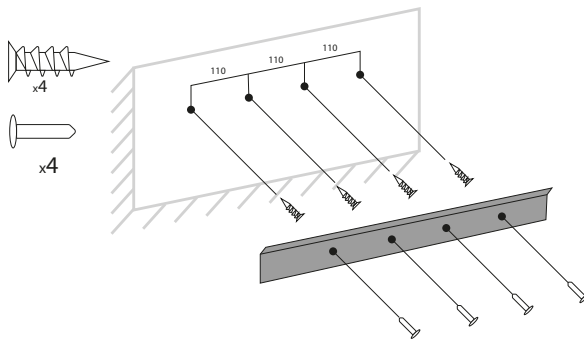
Die mitgelieferten Zubehöre von jeder Befestigungsarbeit ermöglichen die Befestigung an Ziegel-, Beton- und Silikatwänden. Bei der Befestigung an einer Gipskartonwand kann diese nur auf einer horizontalen Halterung montiert werden. Stellen Sie vor der Installation sicher, dass der Wandabschnitt eine ausreichende Tragkraft hat und die Stromversorgung für das Gerät an der angegebenen Stelle sichergestellt ist. Bei der Befestigung an Gipskartonplatten muss ein spezieller Gipskartondübel verwendet werden, und nicht der mitgelieferte Dübel. Bei der Befestigung an einer Holzoberfläche ist es nicht erforderlich, die Löcher vorzubohren und Dübel für die Schrauben zu verwenden.



1. Entfernen Sie die Wandkonsole und die beiden Schrauben, mit denen die Rückseite des Geräts befestigt ist, und entfernen Sie dann die Halterung vom Gerät.
2. Zeichnen Sie mithilfe einer Wasserwaage und eines Bleistiftes eine horizontale Linie in der gewünschten Höhe an die Wand.
3. Platzieren Sie die Konsole an der Wand und markieren Sie die Position der Befestigungslöcher auf der Linie an der Wand.

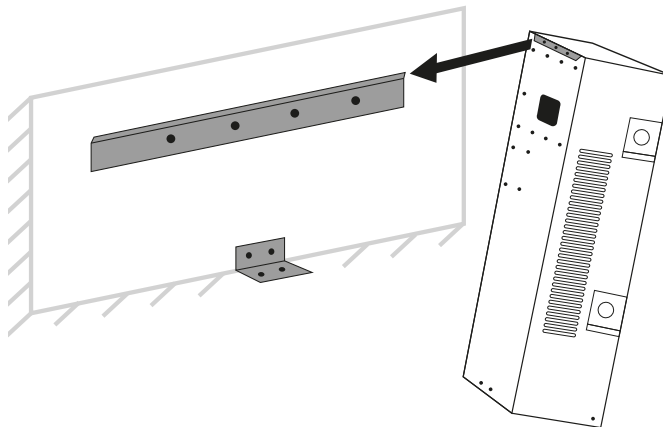


4. Verwenden Sie einen Bohrer, um die Befestigungslöcher der Halterung zu bohren. Verwenden Sie zum Bohren einen 8 mm langen Bohrer. Die Tiefe der Löcher muss mindestens 26 mm betragen. Verwenden Sie keine kleinere Befestigungsgröße.



5. Setzen Sie die mitgelieferten Dübel in die Löcher ein, bis sie in einer Linie mit der Wand sind.

6. Befestigen Sie die Halterung mit den 4 Schrauben an der Wand.



7. Stellen Sie den Kamin auf die Halterung und stellen Sie sicher, dass er stabil und genau sitzt.

8. Markieren Sie die Position der L-förmigen Konsole in der Mitte der Unterseite des Kamins. Achten Sie auf die Höhe und Position der Löcher. (Es wird empfohlen, dass die L-förmige Konsole nach oben zur Wand zeigt, damit der Kamin sie abdeckt.)

9. Entfernen Sie den Kamin von der oberen Konsolenschiene und bohren Sie dann die untere L-förmige Konsole an der Wand.

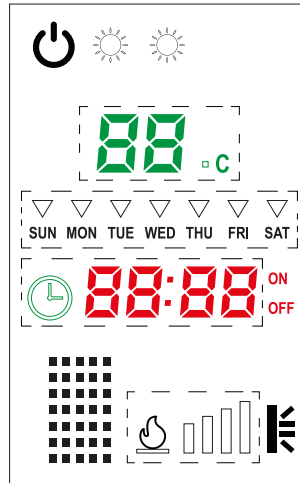
10. Setzen Sie den Kamin wieder auf die obere Konsolenschiene und befestigen Sie ihn mit den zwei mitgelieferten Schrauben.

11. Stellen Sie vor dem Anschließen an das Stromnetz sicher, dass alle Schalter ausgeschaltet sind.

SO VERWENDEN SIE DAS GERÄT

Es gibt zwei Möglichkeiten, den Kamin zu steuern:

1. mit dem Berührungsbildschirm am Kamin
2. mit der mitgelieferten Fernbedienung



STEUERUNG AM KAMIN

Beachten Sie bei der Steuerung des Kamins, dass es einige Sekunden dauert, bis die Steuereinheit das Signal empfängt und verarbeitet.

Kamin einschalten: Durch Drücken der Taste schaltet sich der Kamin ein und die Heizung startet automatisch. Sie können die gewünschten Funktionen nach Bedarf einstellen. Durch erneutes Drücken der Taste wird der Kamin ausgeschaltet.

Genauere Zeit einstellen: Durch Drücken der Taste können Sie die genaue Zeit einstellen. Tag (Sonntag, Montag, Dienstag, Mittwoch, Donnerstag, Freitag, Samstag), Stunden und Minuten.

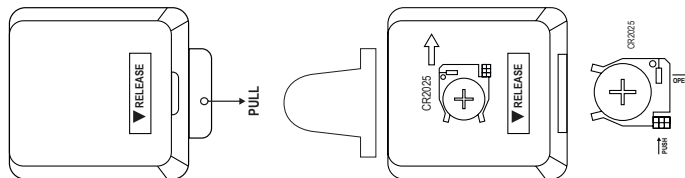
Lichtstärke anpassen: Drücken Sie die Taste . Durch Drücken der Taste wird der Kamin heller und hat mehr Lichtstärke. Durch Drücken der Taste können Sie die Lichtstärke um 4 Stufen reduzieren.

Heizleistung einstellen: Drücken Sie die Taste einmal, um eine niedrigere Heizleistung auszuwählen. Drücken Sie sie zweimal nacheinander, um eine höhere Temperatur einzustellen. Wenn Sie die Taste erneut drücken, stoppt die Heizung, und der Ventilator startet 10 Sekunden nach dem Stoppen der Heizung. Die Temperaturregelung ist mit der Fernbedienung möglich.



STEUERUNG MIT FERNBEDIENUNG



Entfernen Sie die Folie vom Batteriefach der Fernbedienung. Die Fernbedienung ist nun betriebsbereit.



Verwenden Sie die gleichen Tasten, die Sie für die Steuerung am Kamin verwendet haben. Die Fernbedienung funktioniert mit Infrarottechnologie. Richten Sie die Fernbedienung auf den Kamin. Das Infrarotsignal funktioniert aus einer maximalen Entfernung von 4 bis 5 Metern. Achten Sie darauf, dass während der Steuerung keine Gegenstände oder Personen zwischen Ihnen und dem Kamin sind.

Zeiteinstellung mit Fernbedienung einstellen: Drücken Sie zuerst die Taste , dann die Taste , um die Zeit für ON/OFF einzustellen. Auf diese Weise können Sie den Zeitpunkt des Ein- und Ausschaltens ändern. **Bitte das Einschalten des Geräts nicht für einen Zeitraum einstellen, in dem Sie den Betrieb nicht überwachen können. Überprüfen Sie nach dem Betrieb, ob alle Zeiteinstellungen ausgeschaltet sind.**


Temperaturregelung: Sie können die Temperatur auch mit der Fernbedienung regeln. Drücken Sie die Taste Heizung (je nach gewünschter Leistungsstufe ein- oder zweimal), und regeln Sie die Temperatur mit den Tasten „+“ und „-“ im Bereich von 15 und 30 Grad Celsius.

Überhitzungsschutz: Wenn sich das Gerät aus irgendeinem Grund erwärmt, schaltet es sich automatisch aus. Entfernen Sie alle Gegenstände, die zu Überhitzung geführt haben. Um den Kamin sicher neu zu starten, trennen Sie sofort die Stromversorgung für 15 Minuten. Sobald das Gerät abgekühlt ist, schaltet es sich wieder ein.

Reinigung: Bevor Sie das Produkt reinigen, schalten Sie es aus, trennen Sie den Netzstecker von der Steckdose und lassen Sie es ausreichend abkühlen. Verwenden Sie ein trockenes Tuch oder einen Staubsauger, um Staub zu entfernen. Das Gehäuse darf nur mit einem leicht feuchten Tuch abgewischt werden. Achten Sie dabei darauf, dass keine Feuchtigkeit in das Gerät eindringt. Verwenden Sie keine Chemikalien oder Alkohol zur Reinigung.

Lagerung: An einem trockenen, kühlen Ort lagern. Werfen Sie die Verpackung des Produktes nicht weg. Sie können die Verpackung verwenden, um das Gerät zu lagern, wenn es nicht verwendet wird. Vorsicht. Legen Sie das Gerät nur dann wieder in die Verpackung, wenn es ausreichend abgekühlt ist.

FEHLFUNKTIONEN

Grund	Lösung
Der Ventilator funktioniert nicht / die Flügel drehen sich nicht.	Überprüfen Sie den Modus Sicherheitsabschaltung. (Das Gerät ist überhitzt, oder aus irgendeinem Grund wurde eine Sicherheitsabschaltung durchgeführt.
Das folgende Symbol wird angezeigt, das Gerät wurde gestoppt: 	Das Gerät funktioniert ordnungsgemäß. Das Gerät hat bemerkt, dass sich die Luft im Raum um 5-10 Grad abgekühlt hatte. Stellen Sie aus energieeffizienten Gründen sicher, dass keine Türen und Fenster geöffnet sind.
Der Flammeneffekt funktioniert nicht.	Überprüfen Sie die LEDs und starten Sie das Gerät neu.
Fernbedienung funktioniert nicht.	Überprüfen Sie die Polarität der Batterie, und ob die Batterie ausgetauscht werden muss. Die Fernbedienung ist möglicherweise zu weit vom Kamin entfernt oder bestimmte Objekte können dem Signal im Wege stehen.

Sachgemäße Entsorgung des Geräts (Elektrisches Gerät): (Gültig in der Europäischen Union und allen anderen europäischen Ländern, die an einer getrennten Sammlung teilnehmen.) Gemäß der Richtlinie 2012/19/EU dürfen elektrische Abfälle und Haushaltsgeräte nicht mit dem Hausmüll entsorgt werden. Alte Geräte sollen zur Sammelstelle gebracht werden, um das Recycling von Rohstoffen zu maximieren und deren Auswirkungen auf die menschliche Gesundheit und die Umwelt zu verringern. Das Symbol des durchgestrichenen Mülleimers auf dem Gerät bedeutet, dass das Gerät einer getrennten Sammlung zugeführt werden muss. Verbraucher sollen sich mit Ihren örtlichen Behörden in Verbindung setzen, um weitere Informationen zu erhalten.

Elektromos fali kandalló - Hősugárzó + LED

HU

Kedves Vásárló! Köszönjük, hogy termékünket választotta, reméljük sokáig örömet leli használatában.

Nincs is jobb, mint egy hideg, téli napon a kandalló előtt szerettünkkel összebújni. Ez a többfunkciós falra szerelhető kandalló tökéletes mása az eredeti kandallóknak: valóságghú, lángoló effektet és izzó, parázsló fadarabokat tartalmaz, ugyanakkor fűtőtestként is kiválóan használható. Egyszerűen, tiplikkel és csavarokkal rögzíthető a bármilyen falra. A romantikus hangulat garantált. Hideg téli éjszakákon, igény szerint két teljesítmény szinten tudja állítani a hősugárzó intenzitását (950 W, 2000 W), amely akár egy 30 m²-es helyiség alkalmankénti, időszakos fűtésére is alkalmas. Így nem csak a látvány, de a hőérzet is valóságghú lesz. A hőmérséklet precíz szabályzásáról beépített termosztát gondoskodik, melyet a tartozék távirányító segítségével tud beállítani. A láng effekt a fűtés funkciótól függetlenül használható, így az év bármely napjában gyönyörködhet a kandallóban „égő tűz” varázslatos hangulatában.

- Biztonságosan üzemeltethető
- Nincs tűz, szikra és korom
- Két fűtési teljesítmény, nagy fűtőerő jellemző
- Heti időzíthetőség
- Túlmelegedés védelem
- Masszív váz
- Erős fali konzol
- A fényeffekt külön is kapcsolható, állítható fényerő
- Romantikus hangulat a bekapcsolás első percétől
- Megtévesztően hasonlít a valódi kandallókra

Figyelem! A burkolat egyes pontjai a hősugárzás hatására átmelegedhetnek!

Kivitel:	Fali	Beépített termosztát:	Igen, manuális
Energiaforrás:	AC 220 - 240 V, ~ 50/60 Hz	Védelem:	IP20
LED teljesítmény:	1.6 W	Túlmelegedés elleni védelem:	Yes
Fűtési teljesítmény:	950 - 2000 W	Zajsztint:	50 dB
Ajánlott felhasználás:	max. 30 m ² helyiségben	Tápkábel hossza:	140 cm
Üzemi hőmérséklet:	15 °C - 30 °C	Anyag:	Fém + üveg
Tárolási hőmérséklet:	15 °C - 30 °C	Méret:	88 x 56 x 15 cm
Közvetlen hőteljesítmény:	950 - 2000 W	Szín:	Fekete
Energiabesorolás (EU2021):	„G” osztály		

HASZNÁLATI ÚTMUTATÓ

Biztonsági előírások, figyelmeztetések



VESZÉLY!

Általános tanácsok: Fulladásveszély! Kérjük a készülék csomagolását tartsa távol gyermekektől, mert fulladáshoz vezethet. A készüléket kizárólag felnőttek használhatják, a tárolás helyét úgy kell megválasztani, hogy gyermekek véletlenül sem férhetnek hozzá. A készülékkel gyermekek nem játszhatnak.

Áramütésveszély: Soha ne üzemeltesse a készüléket nedves, vizes kézzel! A készülék megérintése, beleértve a hálózati dugóját, kábelét és érintőpaneljét is nedves kézzel szigorúan tilos! A készüléket csak a megfelelő feszültséggel rendelkező váltóáramhoz szabad csatlakoztatni. Ne irányítsa a készüléket közvetlenül elektromos berendezésekre, mert azok belsejébe juthat a forró levegő és károsíthatja azt. Ne használja a készüléket vizet tartalmazó kád, zuhanyzó, medence, mosogató közelében. A készüléket csak a hálózati dugójánál fogva csatlakoztassa le az aljzatról. A készülék kábelét soha ne vezesse a készülék előlapján!

Üzemeltetés: Használat előtt bizonyosodjon meg a környezeti előírásokról! Tilos a készüléket robbanásveszélyes helyen használni! Speciális helyeken történő használat esetén (pl.: töltőállomások, fürdők) a helyi biztonsági szabályozást követve kell eljárni! A készülék helyét tervezze meg, mérje ki, a telepítés előtt használjon mérőszalagot! A készüléket tilos bármivel letakarni (lepedővel, takaróval)! A tüzesetek elkerülése érdekében a készülék elé ne rakjon 2 méteres körzetébe semmilyen bútort, tárgyat! A készüléket nem szabad időzítővel ellátott konnektorról üzemeltetni! A készülék nem alkalmas helyiségek elsődleges fűtési forrásaként. A készüléket alkalmankénti, időszakos (rövid ideig történő) fűtésre tervezték.



FIGYELMEZTETÉS!

Általános tanácsok: A készüléket csak rendeltetésszerűen szabad használni! A használat során ügyeljen a környezetében tartózkodók (különösen gyermekek) testi épségére és biztonságára. A készüléket csak olyan személyek használhatják, akik ezt a használati útmutatót elolvasták, megértették és ennek megfelelően tudják üzemeltetni a készüléket! Csökkent szellemi, fizikai vagy érzékelő képességgel rendelkező személyek nem használhatják a készüléket! Gyermekek nem használhatják a készüléket! Ügyeljen arra, hogy a készülék használatát követően a forró készülék jól szellőző helyen tudjon hűlni, mégse okozzon személyi sérülést senkinek! Tájékoztassa a környezetében lévő személyeket a készülék üzemmelleg állapotáról!

Áramütésveszély: Csak olyan hálózati aljzathoz csatlakoztassa a készüléket, amelynek biztonságos működéséről meg van győződve, illetve szakember telepítette IEC 60364-1 szabvány alapján. Minden használat előtt győződjön meg a készülék és a hálózati kábel, csatlakozó sértetlenségéről! Csak sértetlen készüléket szabad üzemeltetni! Ha bármilyen sérülést tapasztal, a készüléket tilos használni, forduljon szakszervizhez! A használat során ügyeljen a hálózati kábel épségére, kerülje az olyan éleket, tárgyakat, amelyek sérülést okozhatnak a kábel felületén. Kerülje a hosszabbító kábelek, elosztók használatát, mert veszélyforrásnak minősülnek az üzemeltetés során. A készüléket mindig csatlakoztassa le a villamos hálózatról ha nem használja! Karbantartási munkákat csak kihúzott hálózati csatlakozódugó mellett szabad végezni!

Üzemeltetés: Égési sérülés veszély! Soha ne érintse meg a készülék hőszigetelő részét (alsó rész)! Az égési sérülések elkerülése végett a készülékház megérintése előtt mindig hagyja lehűlni a készüléket! A készüléket csak gyári tartozékkal teljesen összeszerelve szabad üzemeltetni! Ha bármelyik alkatrész sérült, használat előtt pótolni kell azt újjal. A készüléket tárolás előtt hagyja teljesen lehűlni jól szellőző helyen. A készüléket használat közben időközönként ellenőrizze, hogy nem melegedett-e túl, a szellőzőnyílások nincsenek-e eltömődve.



VIGYÁZAT!

Általános tanácsok: Ne használja a készüléket ha korábban elejtette vagy odaütötte valamihez és szemmel láthatóan károsodott az! A biztonsági berendezéseket kötelező rendeltetésszerűen használni, azokat módosítani vagy kiiktatni szigorúan tilos!

Üzemeltetés: A készüléket mindig a leírásnak megfelelően üzemeltesse és tárolja! Minden esetben ellenőrizze a készülék, a kábel, a csatlakozó és a tartozékok sértetlenségét! Károsodás esetén ne használja a készüléket!



FIGYELEM!

Üzemeltetés: Csak fagypon, 0 °C felett használja a készüléket a páralecsapódás és áramütés elkerülése érdekében. Soha ne hagyja felügyelet nélkül a készüléket, ha az csatlakoztatva van a hálózati áramforráshoz! Óvja a készüléket nedvességtől, víztől! Ne tárolja a készüléket nagy hőmérsékletingadozásnak, időjárási viszonyoknak kitéve, külső térben.

FIGYELEM!

A termék bizonyos alkatrészei felforrósodhatnak, és égési sérülést okozhatnak. Fokozott figyelmet igényel gyermekek közelében.

SPECIÁLIS KÖVETELMÉNYEK

FIGYELEM!

A hőszigetelő nem tartalmaz készüléket a szobák hőmérsékletének szabályozásához. Ne használja felügyelet nélkül olyan szobában, melyben olyan ember van, aki azt nem képes elhagyni.

Figyelem!

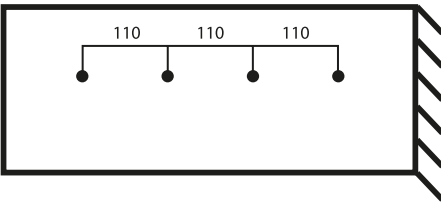
Maradjon legalább 100 cm hely szabadon a hőszigetelő felett és 200 cm a hőszigetelő előtt. Sose használja a hőszigetelőt olyan szobában, amelyben gyúlékony, robbanékony olaj, benzin vagy gáz van.

TELEPÍTÉSI UTASÍTÁSOK:

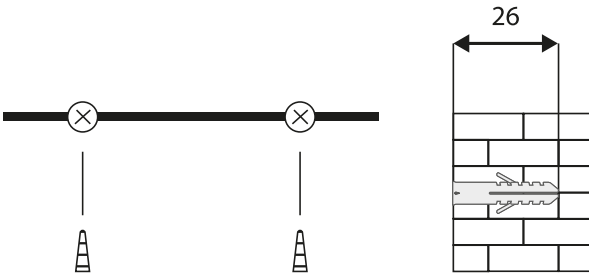
A készüléket legalább 30 cm magasra telepítse a falra, úgy, hogy a mennyezet és a készülék közötti távolság legalább 100 cm legyen. Javasoljuk a készülék alsó része a talajtól mért 60 cm-es magasságba helyezze, így biztosítja a legjobb vizuális élményt a kandallóban lobogó tűz. **A biztonságos telepítéshez legalább két ember szükséges!**

TELEPÍTÉS:

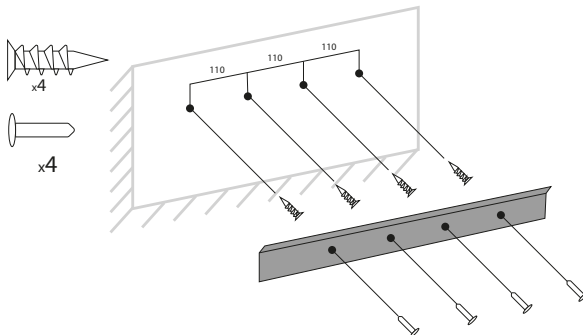
A tartozékban található rögzítési kellekek téglá, beton, szilikát falakra történő rögzítést biztosítanak. Gipszkarton falra történő rögzítés esetén csak vízszintes tartószerkezetre telepíthető! **Installálás előtt ellenőrizze, hogy megfelelő teherbírással rendelkezik a falrész és megfelelő tápellátást tud biztosítani az adott helyen a készülék számára. Gipszkartonra történő rögzítéskor speciális gipszkarton tiplit kell használni, nem a csomagban található! Fa felületre történő rögzítéskor nem szükséges előfúrni a lyukakat és tiplit használni a csavarokhoz!**



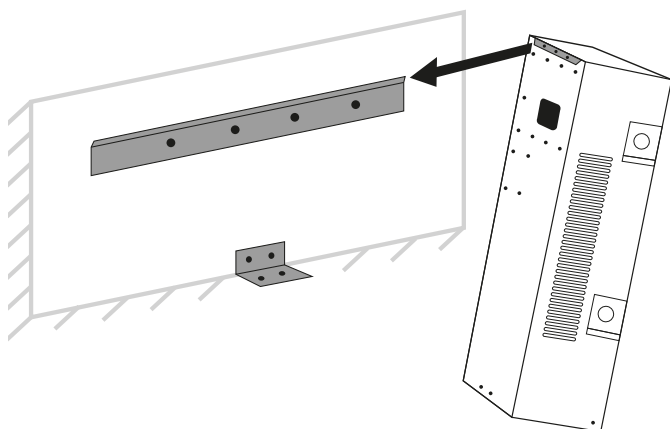
1. Távolítsa el a tartókonzolt, a készülék hátoldalára rögzítő két csavart, majd vegye le a tartószerkezetet a készülékről.
2. Egy vízmérték és ceruza segítségével húzzon egy vízszintes vonalat a falra, a kívánt magasságban.
3. Helyezze a konzol részt a falra és a rögzítő lyukak helyét jelölje át a falon lévő vonalra.



4. Fúró segítségével fúrja ki a konzolt rögzítő lyukakat. A fúráshoz használjon 8 mm-es fúrószárat. A lyukak mélysége legalább 26 mm mély legyen. Ettől kisebb rögzítési méretet ne használjon!



5. A tartozékként kapott tiplit üsse bele a lyukakba, amíg azok a fal síkjával egyvonalba nem kerülnek.
6. Rögzítse a tartószerkezetet a falra a 4 csavar segítségével!



7. Helyezze a kandallót a tartószerkezetre és bizonyosodjon meg annak stabil, pontos illeszkedéséről.

8. Jelölje meg a kandalló alsó részén közepén az L alakú konzolvasnak a helyét. Ügyeljen a magasságra és a lyukak helyzetére. (Javasoljuk az „L” alakú vas szára felfelé álljon a falon, így a kandalló takarni fogja)

9. Vegye le a kandallót a felső konzolsínről, majd fúrja fel a falra az alsó, „L” alakú vasat.

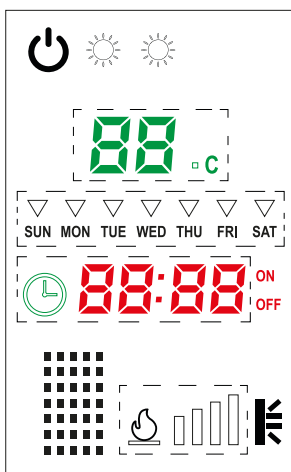
10. Helyezze vissza a kandallót a felső sínre és rögzítse alulról a tartozék két csavarral.

11. A hálózatba történő csatlakozás előtt ellenőrizze, hogy az összes kapcsoló kikapcsolt állapotban van.

HOGYAN HASZNÁLJUK A KÉSZÜLÉKET


A kandallót kétféleképpen irányíthatjuk:


1. A kandallón lévő érintőfelület segítségével
2. A tartozék távirányítóval






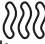
VEZÉRLÉS A KANDALLÓN

A kandalló vezérlése során kérjük vegye figyelembe, hogy egy pár másodpercre szükség van, míg a vezérlőegység megkapja az adott utasítást és feldolgozza azt.

Kandalló bekapcsolása: A  gombot megnyomva a kandalló bekapcsol és a fűtés automatikusan megkezdődik. Igény szerint beállíthatja az Önnek szükséges funkciókat. A gomb ismételt megnyomásával a kandalló kikapcsol.

Pontos idő beállítás: A  gombot megnyomva van lehetőség beállítani a valós időt. Nap (vasárnap, hétfő, kedd, szerda, csütörtök, péntek, szombat), óra és perc.

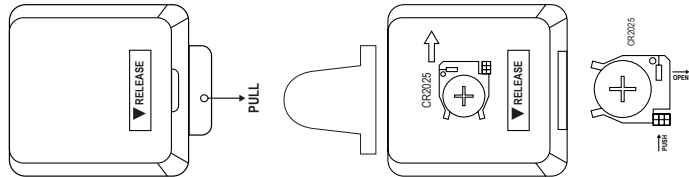
Fényerő állítás: Nyomja meg a  gombot. A  gomb megnyomásával világosabb, több fényerővel rendelkezik a kandalló. A  gomb megnyomásával 4 szinten csökkenthetjük a fényerőt.

Fűtési teljesítmény beállítás: Nyomja meg egyszer a  gombot az alacsony fűtési fokozat kiválasztásához. Nyomja meg kétszer egymás után a magas hőfok beállításához. Ha ismételten megnyomja a gombot a kandalló fűtése leáll és a ventilátor elindul 10 másodperccel a fűtés leállítását követően. Hőmérséklet szabályozásra a távirányítón van lehetőség.

VEZÉRLÉS TÁVIRÁNYÍTÓVAL:



Távolítsa el a távirányító elemtartójánál lévő fóliát, ekkor a távirányító üzempéksz állapotba kerül.



Használja ugyanazokat a gombokat, amiket a kandalló kezelőszervén megtalált. A távirányító vezérlése infra technológiával működik, így irányítsa a távirányítót a vezérelni kívánt kandalló felé. Az infra jel maximum 4 - 5 méter távolságból működik, törekedjen arra, hogy a vezérlés során semmilyen tárgy vagy személy ne kerüljön Ön és a kandalló közé.

Időzítés beállítása a távirányítón: Miután megnyomta a **WEEK/TIME** gombot, nyomja meg a **SET UP** gombot az ON/OFF beállításához. Így változtatható az adott időpontban történő ki, illetve bekapcsolás időzítése. Kérjük ne időzítse a készüléket olyan időszakra, amikor nem tudja felügyelni annak működését! A beüzemelést követően ellenőrizze le, hogy minden időzítés kikapcsolt állapotban van.


Hőmérséklet szabályozása: A távirányítón lehetőség van hőmérséklet beállításra is. Nyomja meg a **HEAT** fűtés gombot (egyszer vagy kétszer a kívánt teljesítmény szinttől függően), majd szabályozza a hőmérsékletet a „+” és „-” gombok segítségével 15 – 30 Celsius közötti tartományban.

Túlmelegedési védelem: Ha a készüléket túlmelegszik valami miatt, akkor automatikusan kikapcsol. Távolítson el minden tárgyat, ami a túlmelegedést okozta. A kandalló biztonságos újraindításához szüntesse meg a tápellátást 15 percre. Miután a készülék lehűlt újra be fog kapcsolni.

Tisztítás: Tisztítás előtt mindig kapcsolja ki, húzza ki és hagyja lehűlni a készüléket. A por eltávolításához használjon száraz rongyot vagy porszívót. A készülékházat csak enyhén nedves törlőkendővel szabad áttörölni, ügyeljen rá, hogy a készülékbe ne kerüljön nedvesség! Ne használjon vegyszereket, alkoholt a tisztítás során!

Tárolás: Száraz hűvös helyen tárolja. Ne dobja el a termék dobozát. Használhatja a készülék tárolására ha nem használja azt. Figyelem a készüléket csak akkor helyezze vissza dobozába ha az megfelelően lehűlt.

MŰKÖDÉSI HIBÁK

Hiba, jelenség	Megoldás
Nem működik / a ventilátor nem forog.	Ellenőrizze a biztonsági leállítás módot. (A készülék túlhevült vagy valami miatt biztonsági leállítást végzett).
A következő ikon jelenik meg, a készülék leállt: 	A készülék helyesen működik. Azt észlelte, hogy a helyiség levegője 5 - 10 fokkal lehűlt. A gazdaságos használat érdekében ellenőrizze, hogy valamelyik nyílászáró nincs-e nyitva.
Nem üzemel a láng effekt.	Ellenőrizze a LED-eket, indítsa újra a készüléket
Távirányító nem üzemel.	Ellenőrizze az elem polaritásának megfelelő pozícióját illetve, hogy szükséges-e az elemcsere. Lehetőséges, hogy túl távol van a kandallótól vagy valamilyen tereptárgy a jel útjában van.

A készülék megfelelő kidobása (Elektromos készülék)

(Érvényes az Európai unióban és minden egyéb európai államban, akik szelektív gyűjtésben részt vesznek) A 2012/19/EU irányelvek szerint az elektromos hulladékokat és készülékeket nem lehet háztartási hulladékok közé kidobni. A régi készülékeket gyűjtőbe kell helyezni, hogy maximalizálni, lehesen az alapanyagok újrahasznosítását így csökkentve az emberek egészségére és a környezetre kifejtett hatásukat. Az áthúzott szeméttároló szimbólum minden olyan terméken szerepel, amelyekre a külön gyűjtés kötelező. A fogyasztók a helyi hatóságoktól érdeklődjenek további információról.

Elektrický nástěnný krb - Ohříváč + LED

CZ

Vážení zákazníci! Děkujeme, že jste si vybrali náš produkt. Doufáme, že dlouhodobě bude uspokojovat vaše potřeby.

Nic není lepší než během chladného zimního dne se tulit s vaší polovičkou před krbem. Tento vícefunkční nástěnný krb je dokonalou replikou opravdového krbu: vytváří realistické plameny a obsahuje doutnající kousky dřeva, ale je možné jej použít i jako kúrenie.Ľahko se dá připevnit na každou stěnu pomocí hmoždinek a skrutiček. Romantická atmosféra je zaručená. Počas chladných zimných dní môžete krb používať podľa potreby na dvoch stupňoch výkonu (950 W, 2000 W), ktorý môže byť vhodný na občasné vykorenie miestnosti s rozlohou 30 m². Takto bude realistický nejen vzhľad, ale i pocit tepla. Presnú reguláciu teploty zaisťuje zabudovaný termostat, ktorý lze nastaviť pomocou diaľkového ovladača, ktorý najdete v príslušenstve. Efekt plamene je možné použiť nezávisle na funkcii vytápania, takže môžete kďakoliv v roce obdivovať kouzelnou atmosféru „hořícího ohně“ v krbu.

- Bezpečné provozování
- Žádný oheň, jiskry nebo saze
- Má dvě topné kapacity a vysoký topný výkon
- Týdenní načasování
- Ochrana proti přehřátí
- Masivní konstrukce
- Silná nástěnná konzol
- Světelný efekt je možné přepínat zvlášť, nastavitelný jas
- Romantická atmosféra od první minuty po zapnutí
- Výborná replika opravdového krbu

Pozor! Některé body na krytu se mohou přehřát v důsledku tepelného záření!

Provedení:	Nástěnné	Zabudovaný termostat:	Áno, manuální
Zdroj energie:	AC 220 - 240 V, ~ 50/60 Hz	Třída krytí:	IP20
Výkon LED:	1.6 W	Ochrana proti přehřátí:	Áno
Topný výkon:	950 - 2000 W	Úroveň hluku:	50 dB
Doporučené použití:	max. 30 m ² místnost	Délka kabelu:	140 cm
Teplota skladování:	15 °C - 30 °C	Materiál:	Kov + sklo
Storing temperature:	15 °C - 30 °C	Rozměr:	88 x 56 x 15 cm
Přímý tepelný výkon:	950 - 2000 W	Barva:	Černá
Energetické hodnocení (EU2021):	„G“ třída		



NEBEZPEČÍ

Obecné rady: Nebezpečí udesenia! Balení přístroje držte mimo dosah dětí, protože může způsobit udušení. Přístroj mohou používat pouze dospělí osoby, místo skladování zvolte tak aby se k němu nemohly dostat děti. Děti se nesmí hrát s přístrojem.

Nebezpečí úrazu elektrickým proudem: Nikdy neprovazujte přístroj mokřýma, vlhkými rukama. Je přísně zakázáno dotýkat se přístroje včetně síťové zástrčky a kabelu mokřýma rukama. Přístroj musí být připojen ke zdroji střídavého proudu pouze se správným napětím. Nemířte přístrojem přímo mě elektrická zařízení, protože by mohl vniknout horký vzduch a poškodit ho. Nepoužívejte přístroj v blízkosti vany, sprchy, bazény nebo umyvadla s vodou. Vytáhněte zástrčku přístroje ze zásuvky.

Provozování: Před použitím se ujistěte o enviromentálních předpisech. Nepoužívejte přístroj ve výbušném prostředí! Při použití na zvláštních místech (např. Čerpat ce stanice, lázně ...) musí být dodrženy místní bezpečnostní předpisy! Umístěte přístroj vodorovně a stabilně, dbejte na to, aby se přístroj nesklopil nebo nepřevrátil! Nezakrývejte přístroj ničím (prostěradla, příkrývky ...)! Abyste zabránili požáru, neumísťujte přístroj blíže než 2 m od nábytku, předmětů nebo stěn! Spotřebič se nesmí provozovat ze zásuvky s časovačem! Spotřebič není vhodný jako primární zdroj vytápění pro místnosti. Spotřebič je navržen na přerušované (krátkodobé) vytápění.

UPOZORNĚNÍ

Obecné rady: Přístroj je možné používat jen podle předpisů. Během používání dbejte na bezpečí lidí ve vašem okolí (hlavně dětí). Přístroj mohou používat pouze osoby, které si přečetly, pochopily tento návod k použití a jsou schopny používat přístroj podle předpisů. Osoby se sníženými mentálními, fyzickými nebo smyslovými schopnostmi nesmí přístroj používat. Děti nemohou používat přístroj. Po použití se ujistěte, že horký spotřebič ochladí na dobře větraném místě a nezpůsobí zranění. Informujte své okolí o provozním stavu zařízení.

Nebezpečí úrazu elektrickým proudem: Přístroj připojujte pouze do síťové zásuvky, která je bezpečná pro provoz nebo byla nainstalována odborníkem v souladu s normou IEC 603364-1. Před každým použitím se ujistěte o tom zda jsou přístroj, síťový kabel a konektory neporušené. Pokud narazíte na jakékoliv poškození, nepoužívejte přístroj, obraťte se na odborný servis! Během používání dávejte pozor na celistvost napájecího kabelu a vyhýbejte se okrajem nebo předmětem, které by mohly poškodit povrch kabelu. Nepoužívejte prodlužovačky nebo rozdělovače, protože jsou během provozu zdrojem nebezpečí. Pokud přístroj nepoužíváte, odpojte jej vždy od sítě! Údržbařské práce se smí provádět pouze s vytaženou síťovou zástrčkou!

Provozování: Nebezpečí popálení. Nikdy se nedotýkejte části ohřívače (spodní část) ani ji nemiřte do blízkosti jiných lidí nebo zvířat. Abyste předešli popáleninám vždy nechte přístroj vychladnout před tím jako byste se ho dotkli. Přístroj se smí provozovat pouze pokud je zcela sestaven s výrobním příslušenstvem. Ak je některá část poškozena, musí se před použitím vyměnit. Před uskladněním nechte přístroj zcela vychladnout na dobře větraném místě. Během používání pravidelně kontrolujte, zda se přístroj nepřehřívá a zda nejsou zablokované ventilační otvory.

POZOR:

Obecné rady: Nepoužívejte přístroj, pokud jste Vám již spadl nebo narazil a je viditelně poškozen! Je přísně zakázáno používat, upravovat nebo deaktivovat bezpečnostní zařízení podle určení!

Provozování: Přístroj vždy obsluhujte a skladujte podle pokynů! Vždy zkontrolujte celistvost zařízení, kabelu, konektoru a příslušenství. V případě poškození přístroj nepoužívejte!

VÝSTRAHA:

Provozování: Spotřebič používejte pouze při teplotách nad bodem mrazu nad 0 °C abyste zabránili kondenzaci a úrazu elektrickým proudem. Nikdy nenechávejte přístroj bez dozoru, když je připojen k elektrické síti! Chraňte přístroj před vlhkostí a vodou! Neponechávejte přístroj venku při vysokých teplotách.

POZOR!

Některé části produktu se mohou zahřívát a způsobit popáleniny. Vyžaduje zvýšenou pozornost v blízkosti dětí.

SPECIÁLNÍ POŽADAVKY

POZOR!

Ohřívač neobsahuje zařízení pro regulaci teploty v místnosti. Přístroj nenechte bez dohledu v takové místnosti ve které je i osoba, která není schopna opustit místnost.

POZOR!

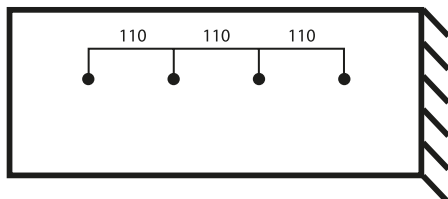
Ponechte 50 cm volného prostoru nad ohřívačem a 200 cm před ohřívačem. Nikdy nepoužívejte ohřívač v místnosti s hořlavým, výbušným olejem, benzínem nebo plynem.

NÁVOD K INSTALACI

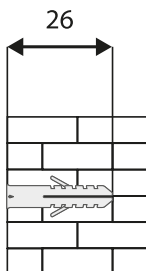
Instalujte přístroj minimálně do výšky 30 cm na stěnu tak, aby vzdálenost mezi stropem a přístrojem byla nejméně 100 cm. Doporučujeme umístit spodní část přístroje do výšky 60 cm od země, aby se zajistil nejlepší vizuální zážitek při hoření ohně. **Pro bezpečnou instalaci jsou zapotřebí nejméně dvě osoby!**

INSTALACE

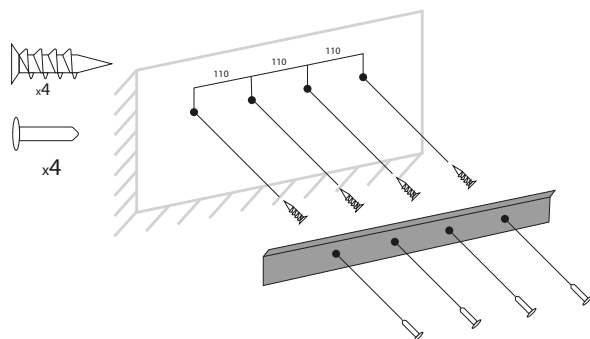
Příložené montážní příslušenství umožňuje montáž na cihlové, betonové, silikátové stěny. Při montáži na sádkartonovou stěnu lze instalovat pouze na vodorovnou nosnou konstrukci! Před instalací se ujistěte, zda má stěnová část dostatečnou nosnost a zda je v daném místě schopna napájet zařízení. Při připevňování k sádkartonu je třeba použít speciální hmoždinku ze sádkartonu, ne tu, která je součástí balení! Při upevňování na dřevěný povrch není třeba otvory předvrtat a na šrouby použít hmoždinky!



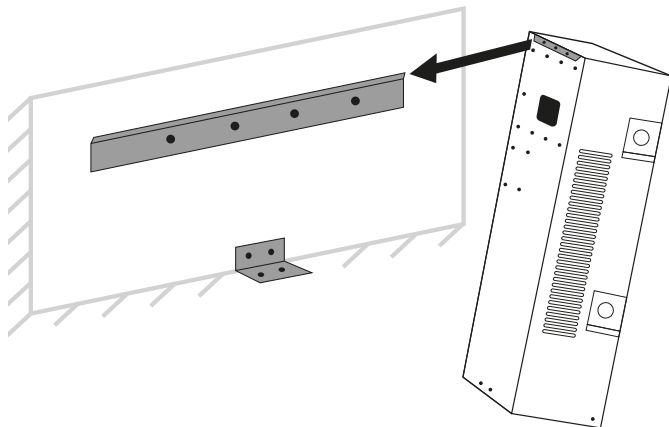
1. Vyjměte dva šrouby upevňující konzolu k zadní části zařízení, a potom konzolu vyberte ze zařízení.
2. Pomocí vodováhy a tužky nakreslete na zeď vodorovnou čáru v požadované výši.
3. Umístěte konzolovou část na stěnu a na nakreslené rovině vyznačte místo pro šrouby



4. Pomocí vrtačky vyvrtejte otvory zajišťující konzolu. Na vrtání použijte 8 mm vrták. Hloubka otvorů musí být nejméně 26 mm hluboká. Nepoužívejte menší montážní velikost!



5. Vložte dodané hmoždinky do otvorů, dokud nebudou zarovnané s rovinou stěny.
6. Upevněte nosnou konstrukci ke stěně pomocí 4 šroubů které naleznete v balení.s!

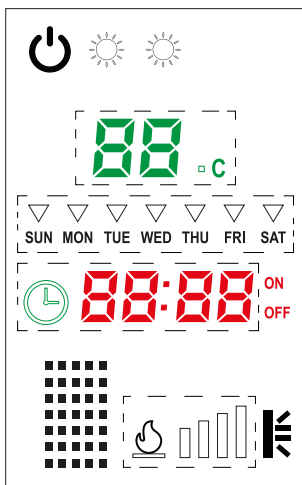


7. Umístěte krb na nosnou konstrukci a zkontrolujte, zda stabilně a přesně sedí.
8. Označte umístění konzoly ve tvaru L uprostřed spodní části krbu. Dávejte pozor na výšku a polohu otvorů. (Doporučujeme, aby železný dík ve tvaru „L“ směřoval vzhůru na stěnu tak, aby ho krb zakryl)
9. Vyjměte krb z horní konzolové lišty a vyvrtejte spodní železo ve tvaru „L“ do zdi.
10. Vložte krb zpět na horní lištu a zajistěte zesponu dvěma šrouby
11. Před připojením k síti se ujistěte, že jsou všechny spínače vypnuté

Používání přístroje

Existují dva způsoby ovládání krbu:

1. Pomocí dotykové ovládací plochy na krbu
2. Pomocí dálkového ovladače




OVLÁDÁNÍ NA KRBU

Při ovládání krbu nezapomínejte, že trvá několik sekund, dokud řídicí jednotka přijme danou instrukci a zpracuje ji.

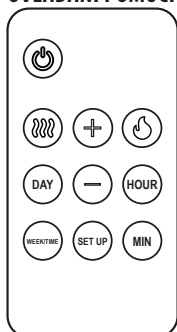
Zapnutí krbu: Po stisknutí tlačítka  se krb zapne a zahřívání se automaticky spustí. Podle potřeby můžete nastavit funkci Vyhovující Vám. Opětovným stisknutím tlačítka můžete krb vypnout.

Nastavení přesného času: Po stisknutí tlačítka  máte možnost nastavit přesný čas. Den (neděle, pondělí, úterý, středa, čtvrtek, pátek, sobota) hodina a minuta.

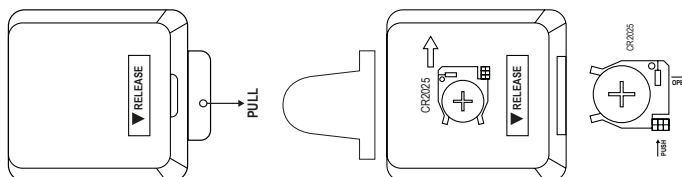
Nastavení jasu: Stiskněte tlačítko . Stisknutím tlačítka + můžete zvýšit jas v krbu. Stiskem tlačítka - můžete snížit jas na 4 úrovních.

Nastavení topného výkonu: Pro výběr nízké úrovně stiskněte jednu tlačítko . Pro nastavení vysoké úrovně stiskněte tlačítko dvakrát zasebou. Pokud opět stisknete tlačítko lze vypnout vytápění na krbu a zapne se ventilátor po 10 sekundách. Na výběr teploty máte možnost na dálkovém ovladači.

OVLÁDÁNÍ POMOCÍ DÁLKOVÉHO OVLADAČE



Odstraňte fólii z přihrádky na baterie v dálkovém ovladači a dálkový ovladač bude připraven k použití.



Použijte stejné tlačítka, které jste našli na ovladači na krbu. Dálkový ovladač je ovládán infračervenou technologií, takže nasměrujte dálkový ovladač na krb, který chcete ovládat. Infračervený signál funguje z maximální vzdálenosti 4 - 5 metrů, zajistěte, aby se během kontroly mezi vás a krb nedostaly žádné předměty nebo osoby.

Nastavení časovače na dálkovém ovladači: Po stisknutí tlačítka **WEEK/TIME** stiskněte tlačítko **SET UP** pro nastavení ON / OFF. Takto lze změnit časování zapínání a vypínání v daném čase. Nenechávejte přístroj načasovaný tak, abyste nemohli monitorovat jeho činnost! Po uvedení do provozu zkontrolujte, zda jsou všechny časovače vypnuty.

Regulace teploty: Teplotu lze nastavit i na dálkovém ovladači. Stiskněte tlačítko (jednou nebo dvakrát v závislosti který výkon potřebujete), a potom nastavte teplotu pomocí tlačítek „+“ a „-“ v rozsahu 15-30 stupňů celsia.

Ochrana proti přehřátí: Pokud se zařízení z nějakého důvodu prohřeje, automaticky se vypne. Odstaňte všechny předměty, které způsobily přehřátí. Chcete-li krb bezpečně restartovat, vypněte ho na 15 minut. Po vychladnutí se přístroj znovu zapne.

Čištění: Před čištěním přístroj vždy vypněte, vytáhněte ho ze zásuvky a nechte vychladnout. K odstranění prachu použijte suchý hadřík nebo vysavač. Kryt otírejte pouze navlhčeným hadříkem, dejte pozor, aby se do zařízení nedostala vlhkost! Během čištění nepoužívejte chemikálie ani alkohol!

Skladování: Skladujte na chladném a suchém místě. Balení produktu nevyhazujte. Pokud zařízení nepoužíváte, můžete jej použít na jeho uložení. Upozornění, spotřebič vložte zpět do krabice, pouze pokud je zcela vychladlý.

PORUCHY

Důvod	Řešení
Nefunguje, ventilátor se neotáčí.	Zkontrolujte režim bezpečného vypnutí. (Jednotka se z nějakého důvodu přehřála nebo se vypnula.)
Zobrazí se následující ikona:	Zařízení pracuje správně. Cítil, že vzduch v místnosti se ochladil o 5 - 10 stupňů. Z důvodu hospodárneho použití se ujistěte, zda nejsou otevřeny některé z dveří a oken.
Efekt plamene nefunguje.	Zkontrolujte LED, a restartujte zařízení.
Nefunguje dálkový ovladač.	Zkontrolujte polaritu baterie a zda je třeba baterii vyměnit. Může to být příliš daleko od krbu nebo může být v cestě signálu nějaký orientační bod.

Správná likvidace spotřebiče (elektrický spotřebič)

(Platí v Evropské unii a ve všech ostatních evropských zemích účastnících se odděleném sběru.) Podle směrnice 2012/19 / EU se elektroodpad a zařízení nesmí likvidovat spolu s domovním odpadem. Staré přístroje by měly být shromažďovány v koši, aby se maximalizovala recyklace surovin a snížil se tak jejich vliv na lidské zdraví a životní prostředí. Symbol přeškrtnuté pojízdné popelnice se nachází na všech produktech, které se musí sbírat odděleně. Spotřebitelé by měli získat další informace od místních orgánů

Elektrický nástenný krb - Ohrievač + LED

SK

Vážení zákazníci! Ďakujeme, že ste si vybrali náš produkt. Dúfame, že dlhodobo bude uspokojovať vaše potreby.

Nič nie je lepšie ako počas chladného zimného dňa sa túliť s vašou polovičkou pred krbom. Tento viacfunkčný nástenný krb je dokonalou replikou ozajstného krbu: vytvára realistické plamene a obsahuje tlejúce kúsky dreva, ale je možné ho použiť aj ako kúrenie. Lahko sa dá pripieňať na každú stenu pomocou hmoždiniek a skrutičiek. Romantická atmosféra je zaručená. Počas chladných zimných dní môžete krb používať podľa potreby na dvoch stupňoch výkonu (950 W, 2000 W), ktorý môže byť vhodný na občasné vykorenie miestnosti s rozlohou 30 m². Takto bude realistický nielen výzor, ale aj pocit tepla. Presnú reguláciu teploty zaisťuje zabudovaný termostat, ktorý je možné nastaviť pomocou diaľkového ovládača, ktorý nájdete v príslušenstve. Efekt plameňa je možné použiť nezávisle od funkcie vykurovania, takže môžete kedykoľvek v roku obdivovať čarovnú atmosféru „horiaceho ohňa“ v krbe.

- Bezpečné prevádzkovanie
- Žiadny oheň, iskry alebo sadze
- Má dve vykurovacie kapacity a vysoký vykurovací výkon
- Týždenné načasovanie
- Ochrana proti prehriatiu
- Masívna konštrukcia
- Silná nástenná konzola
- Svetelný efekt je možné prepínať osobitne, nastaviteľný jas
- Romantická atmosféra od prvej minúty po zapnutí
- Výborná replika ozajstného krbu

Pozor! Niektoré body na kryte sa môžu prehriať v dôsledku tepelného žiarenia!

Vyhotovenie:	Nástenné	Zabudovaný termostat:	Áno, manuálny
Zdroj energie:	AC 220 - 240 V, ~ 50/60 Hz	Trieda krytia:	IP20
Výkon LED:	1.6 W	Ochrana proti prehriatiu:	Áno
Vykurovací výkon:	950 - 2000 W	Úroveň hluku:	50 dB
Odporičané použitie:	max. 30 m ² miestnosť	Dĺžka kábla:	140 cm
Prevádzková teplota:	15 °C - 30 °C	Materiál:	Kov + sklo
Teplota skladovania:	15 °C - 30 °C	Rozmer:	88 x 56 x 15 cm
Priamy tepelný výkon:	950 - 2000 W	Farba:	Čierna
Energetické hodnotenie (EU2021):	„G“ trieda		

NÁVOD NA POUŽITIE

Bezpečnostné predpisy, upozornenia



NEBEZPEČENSTVO

Všeobecné rady: Nebezpečenstvo udusení! Balenie prístroja držte mimo dosahu detí, pretože môže spôsobiť udusenie. Prístroj môžu používať len dospelé osoby, miesto skladovania zvolte tak aby sa k nemu nemohli deti dostať. Deti sa nesmú hrať s prístrojom.

Nebezpečenstvo úrazu elektrickým prúdom: Nikdy neprevádzkujte prístroj mokrymi, vlhkými rukami. Je prísne zakázané dotýkať sa prístroja vrátane sieťovej zástrčky a kábla mokrymi rukami. Prístroj musí byť pripojený k zdroju striedavého prúdu iba so správnym napätím. Nemierte prístrojom priamo na elektrické zariadenia, pretože by mohol vniknúť horúci vzduch a poškodiť ho. Nepoužívajte prístroj v blízkosti vane, sprchy, bazéna alebo umývadla s vodou. Vytiahnite zástrčku prístroja zo zásuvky.

Prevádzkovanie: Pred použitím sa uistite o enviromentálnych predpisoch. Nepoužívajte prístroj vo výbušnom prostredí! Pri použití na zvláštnych miestach (napr. čerpa cie stanice, kúpele...) musia byť dodržané miestne bezpečnostné predpisy! Umiestnite prístroj vodorovne a stabilne, dbajte na to, aby sa prístroj nesklopil alebo neprevrátil! Nezakrývajte prístroj ničím (plachty, prikrývky...)! Aby

ste zabránili požiaru, neumiestňujte prístroj bližšie ako 2 m od nábytku, predmetov alebo stien! Spotrebič sa nesmie prevádzkovať zo zásuvky s časovačom! Spotrebič nie je vhodný ako primárny zdroj vykurovania pre miestnosti. Spotrebič je navrhnutý na prerušované (krátkodobé) vykurovanie



UPOZORNENIE

Všeobecné rady: Prístroj je možné používať len podľa predpisov. Počas používania dbajte na bezpečie ľudí vo vašom okolí (hlavne deti). Prístroj môžu používať iba osoby, ktoré si prečítali, pochopili tento návod na použitie a sú schopné používať prístroj podľa predpisov. Osoby so zníženými mentálnymi, fyzickými alebo zmyslovými schopnosťami nesmú prístroj používať. Deti nemôžu používať prístroj. Po použití sa uistite, že horúci spotrebič ochladí na dobre vetranom mieste a nespôsobí zranenie. Informujte svoje okolie o prevádzkovom stave zariadenia.

Nebezpečenstvo úrazu elektrickým prúdom: Prístroj pripájajte iba do sieťovej zásuvky, ktorá je bezpečná pre prevádzku alebo bola nainštalovaná odborníkom v súlade s normou IEC 603364-1. Pred každým použitím sa uistite o tom či sú prístroj, sieťový kábel a konektory neporušené. Ak narazíte na akékoľvek poškodenie, nepoužívajte prístroj, obráťte sa na odborný servis! Počas používania dávajte pozor na celistvosť napájacieho kábla a vyhýbajte sa okrajom alebo predmetom, ktoré by mohli poškodiť povrch kábla. Nepoužívajte predlžovačky alebo rozdeľovače, pretože sú počas prevádzky zdrojom nebezpečenstva. Pokiaľ prístroj nepoužívate, odpojte ho vždy od siete! Údržbárske práce sa smú vykonávať iba s vytiahnutou sieťovou zástrčkou!

Prevádzkovanie: Nebezpečenstvo popálenia. Nikdy sa nedotýkajte časti ohrievača (dolná časť) ani ju nemierte do blízkosti iných ľudí alebo zvierat. Aby ste predišli popáleninám vždy nechajte prístroj vychladnúť pred tým akoby ste sa ho dotkli. Prístroj sa smie prevádzkovať iba vtedy ak je úplne zostavený s výrobným príslušenstvom. Ak je niektorá časť poškodená musí sa pred použitím vymeniť. Pred uskladnením nechajte prístroj úplne vychladnúť na dobre vetranom mieste. Počas používania pravidelne kontrolujte, či sa prístroj neprehrieva a či nie sú zablokované ventilačné otvory.



POZOR

Všeobecné rady: Nepoužívajte prístroj, ak Vám už spadol alebo narazil a je viditeľne poškodený. Je prísne zakázané používať, upravovať alebo deaktivovať bezpečnostné zariadenia podľa určenia.

Prevádzkovanie: Prístroj vždy obsluhujte a skladujte podľa pokynov. Vždy skontrolujte celistvosť zariadenia, kábla, konektora a príslušenstva. V prípade poškodenia prístroj nepoužívajte.



VÝSTRAHA

Prevádzkovanie: Spotrebič používajte iba pri teplotách nad bodom mrazu nad 0 °C aby ste zabránili kondenzácii a úrazu elektrickým prúdom. Nikdy nenechávajte prístroj bez dozoru, keď je pripojený k elektrickej sieti! Chráňte prístroj pred vlhkosťou a vodou! Neuchováajte prístroj vonku pri vysokých teplotách.

POZOR!

Niektoré časti produktu sa môžu zahrievať a spôsobiť popáleniny. Vyžaduje zvýšenú pozornosť v blízkosti detí.

ŠPECIÁLNE POŽIADAVKY

POZOR!

Ohrievač neobsahuje zariadenia na reguláciu teploty v miestnosti. Prístroj nenechajte bez dohľadu v takej miestnosti v ktorej je aj osoba, ktorá nie je schopná opustiť miestnosť.

POZOR!

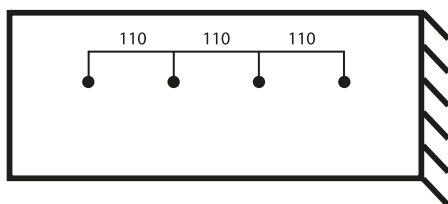
Ponechajte 50 cm voľného priestoru nad ohrievačom a 200 cm pred ohrievačom. Nikdy nepoužívajte ohrievač v miestnosti s horľavým, výbušným olejom, benzínom alebo plynom.

NÁVODA NA INŠTALÁCIU:

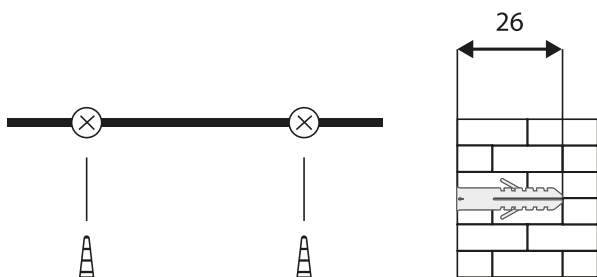
Inštalujte prístroj minimálne do výšky 30 cm na stenu tak, aby vzdialenosť medzi stropom a prístrojom bola najmenej 100 cm. Odporúčame umiestniť spodnú časť prístroja do výšky 60 cm od zeme, aby sa zaistil najlepší vizuálny zážitok pri horení ohňa. Pre bezpečnú inštaláciu sú potrebné najmenej dve osoby!

INŠTALÁCIA

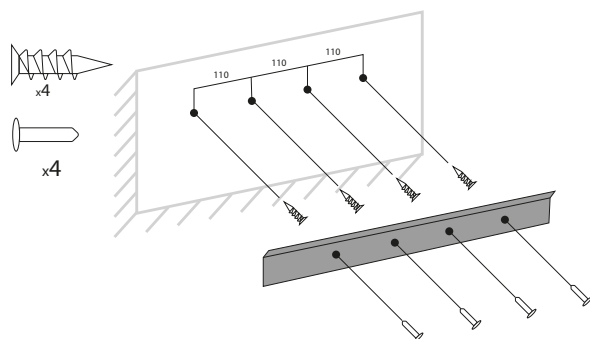
Priložené montážne príslušenstvo umožňuje montáž na tehlové, betónové, silikátové steny. Pri montáži na sádkartónovú stenu sa môže inštalovať iba na vodorovnú nosnú konštrukciu! Pred inštaláciou sa uistite, či má stenová časť dostatočnú nosnosť a či je v danom mieste schopná napájať zariadenie. Pri pripieňovaní k sádkartónu je potrebné použiť špeciálnu hmoždinku zo sádkartónu, nie tú, ktorá je súčasťou balenia! Pri upevňovaní na drevený povrch nie je potrebné otvory predvrtáť a na skrutky použiť hmoždinky!



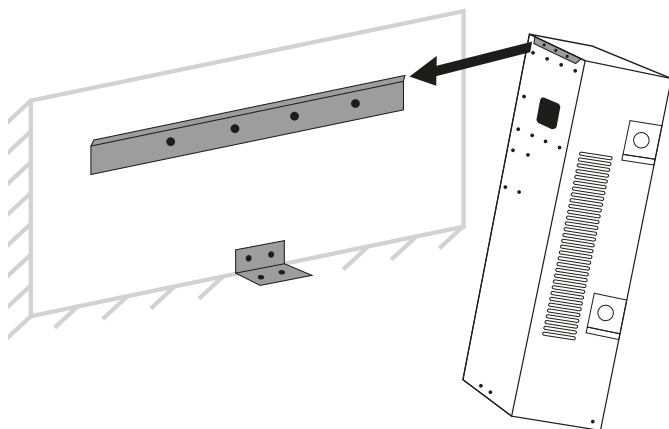
1. Odskrutkujte dve skrutky, ktoré upevňujú konzolu k zadnej časti zariadenia, a potom konzolu vyberte zo zariadenia.
2. Pomocou vodováhy a ceruzky nakreslite na stenu vodorovnú čiaru v požadovanej výške.
3. Umiestnite konzolovú časť na stenu a na nakreslenej rovine vyznačte miesto pre skrutky.



4. Pomocou vŕtačky vyvŕtajte otvory zaistujúce konzolu. Na vŕtanie použite 8 mm vŕták. Hĺbka otvorov musí byť najmenej 26 mm hlboká. Nepoužívajte menšiu montážnu veľkosť!



5. Vložte dodané hmoždinky do otvorov, kým nebudú zarovnané s rovinou steny.
6. Upevnite nosnú konštrukciu k stene pomocou 4 skrutiek ktoré nájdete v balení.

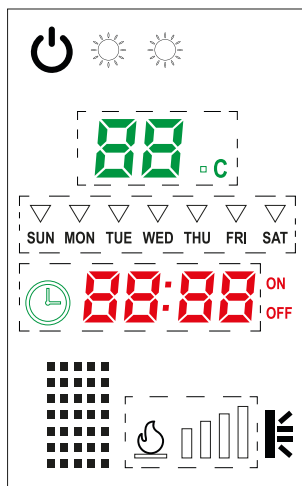


7. Umiestnite krb na nosnú konštrukciu a skontrolujte, či stabilne a presne sedí
8. Označte umiestnenie konzoly v tvare L v strede spodnej časti krbu. Dávajte pozor na výšku a polohu otvorov. (Odporúčame, aby železný driek v tvare „L“ smeroval nahor na stenu tak, aby ho krb zakryl)
9. Vyberte krb z hornej konzolovej lišty a vyvrtajte spodné železo v tvare „L“ do steny.
10. Vložte krb späť na hornú lištu a zaistite zospodu dvoma skrutkami.
11. Pred pripojením k sieti sa uistite, že sú všetky spínače vypnuté.

POUŽÍVANIE PRÍSTROJA

Existujú dva spôsoby ovládania krbu:


1. Pomocou dotykovej ovládacej plochy na krbe
2. Pomocou diaľkového ovládača



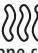
Ovládanie na krbe

Pri ovládaní krbu nezabúdajte, že trvá niekoľko sekúnd, kým riadiaca jednotka prijme danú inštrukciu a spracuje ju.

Zapnutie krbu: Po stlačení tlačidla  sa krb zapne a zahrievanie sa automaticky spustí. Podľa potreby môžete nastaviť funkciu vyhovujúcu Vám. Opätovným stlačením tlačidla môžete krb vypnúť.

Nastavenie presného času: Po stlačení tlačidla  máte možnosť nastaviť presný čas. Deň (nedeľa, pondelok, utorok, streda, štvrtok, piatok, sobota) hodina a minúta.

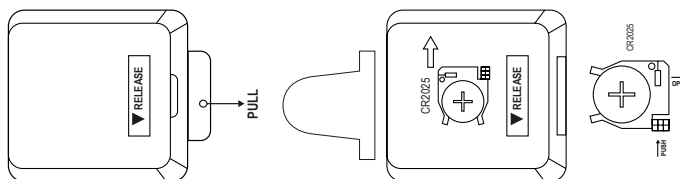
Nastavenie jasů: Stlačte tlačidlo . Stlačením tlačidla + môžete zvýšiť jas v krbe. Stlačením tlačidla – môžete znížiť jas na 4 úrovniach.

Nastavenie vykurovacieho výkonu: Pre výber nízkej úrovne stlačte raz tlačidlo . Pre nastavenie vysokej úrovne stlačte tlačidlo dvakrát zasebou. Ak opäť stlačíte tlačidlo môžete vypnúť vykurovanie na krbe a zapne sa ventilátor po 10 sekundách. Na výber teploty máte možnosť na diaľkovom ovládači.


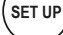
OVĽÁDANIE POMOCOU DIAĽKOVÉHO OVLÁDAČA

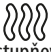


Odstráňte fóliu z priehradky na batérie v diaľkovom ovládači a diaľkový ovládač bude pripravený na použitie.



Použite rovnaké tlačidlá, ktoré ste našli na ovládači na krbe. Diaľkový ovládač je ovládaný infračervenou technológiou, takže nasmerujte diaľkový ovládač na krb, ktorý chcete ovládať. Infračervený signál funguje z maximálnej vzdialenosti 4 - 5 metrov, zabezpečte, aby sa počas kontroly medzi vás a krb nedostali žiadne predmety alebo osoby.

Nastavenie časovača na diaľkovom ovládači: Po stlačení tlačidla  stlačte tlačidlo  pre nastavenie ON/OFF. Takto môžete zmeniť časovanie zapínania a vypínania v danom čase. Nenechávajte prístroj načasovaný tak, aby ste nemohli monitorovať jeho činnosť! Po uvedení do prevádzky skontrolujte, či sú všetky časovače vypnuté.


Regulácia teploty: Teplotu môžete nastaviť aj na diaľkovom ovládači. Stlačte tlačidlo  (raz alebo dvakrát v závislosti ktorý výkon potrebujete), a potom nastavte teplotu pomocou tlačidiel „+“ a „-“ v rozsahu 15-30 stupňov celzia.

Ochrana proti prehriatiu: Ak sa zariadenie z nejakého dôvodu prehreje, automaticky sa vypne. Odstráňte všetky predmety, ktoré spôsobili prehriatie. Ak chcete krb bezpečne reštartovať, vypnite ho na 15 minút. Po vychladnutí sa prístroj znovu zapne.

Čistenie: Pred čistením prístroj vždy vypnite, vytriahnite ho zo zásuvky a nechajte vychladnúť. Na odstránenie prachu použite suchú handričku alebo vysávač. Kryt utierajte iba mierne navlhčenou handričkou, dajte pozor, aby sa do zariadenia nedostala vlhkosť! Počas čistenia nepoužívajte chemikálie ani alkohol!

Skladovanie: Skladujte na chladnom a suchom mieste. Balenie produktu nevyhadzujte. Ak zariadenie nepoužívate, môžete ho použiť na jeho uloženie. Upozornenie, spotrebič vložte späť do krabice, iba ak je úplne vychladnutý.

PORUCHY

Dôvod	Riešenie
Nefunguje, ventilátor sa neotáča.	Skontrolujte režim bezpečného vypnutia. (Jednotka sa z nejakého dôvodu prehriala alebo sa vypla.)
Zobrazí sa nasledujúca ikona: 	Zariadenie pracuje správne. Cítil, že vzduch v miestnosti sa ochladil o 5 - 10 stupňov. Z dôvodu hospodárneho použitia sa uistite, či nie sú otvorené niektoré z dverí a okien.
Efekt plameňa nefunguje.	Skontrolujte LED, a reštartujte zariadenie.
Nefunguje diaľkový ovládač.	Skontrolujte polaritu batérie a či je potrebné batériu vymeniť. Môže to byť príliš ďaleko od krbu alebo môže byť v ceste signálu nejaký orientačný bod.

Správna likvidácia spotrebiča (elektrický spotrebič)

(Platí v Európskej únii a vo všetkých ostatných európskych krajinách zúčastňujúcich sa na separovanom zbere.) Podľa smernice 2012/19 / EÚ sa elektroodpad a zariadenia nesmú likvidovať spolu s domovým odpadom. Staré prístroje by sa mali zhromažďovať v koši, aby sa maximalizovala recyklácia surovín a znížil sa tak ich vplyv na ľudské zdravie a životné prostredie. Symbol preškrtnutej smetnej nádoby na kolieskach sa nachádza na všetkých produktoch, ktoré sa musia zbierať osobitne. Spotrebitelia by mali získať ďalšie informácie od miestnych orgánov.

Șemineu electric de perete - cu radiator de căldură + LED**RO****Știmte Cumpărător! Vă mulțumim că ați ales produsul nostru, în speranța că vă va oferi satisfacție deplină.**

Nu este nimic mai plăc ut, de cât să stai în fața șemineului într-o zi de iarnă friguroasă. Acest șemineu multifuncțional de perete este o replică perfectă a șemineului original, oferind efect realist, cu imitație de flacără și bucăți de lemn incandescente - dar care este și un radiator excelent de căldură. Se fixează ușor pe orice perete cu ajutorul și dublurilor din dotare. Garantează ă atmosferă romantică fără egal. În nopțile reci de iarnă, puteți regla intensitatea radiatorului (950 W, 2000 W) la două niveluri de putere la cerere, care este potrivită pentru încălzirea ocazională și intermitentă a unei camere de până la 30 m². În acest fel, nu numai aspectul, dar și senzația de căldură vor fi realiste. Controlul precis al temperaturii este asigurat de un termostat încorporat, care poate fi setat cu ajutorul unui comutator rotativ, sau al telecomenzii accesoriu. Efectul de flacără poate fi utilizat independent de funcția de încălzire, astfel încât să puteți admira atmosfera magică a unui „foc aprins” în șemineu în orice moment al anului.

- Utilizare sigură
- Fără foc, scânteii, sau funingine
- Două trepte de putere pentru încălzire
- Temporizare săptămânală
- Protecție la supraîncălzire
- Carcasă solidă
- Consolă de perete solidă
- Efectul de iluminare poate fi oprit, Intensitatea luminoasă este reglabilă
- Efect romantic instantaneu din momentul pornirii
- Limită perfect un șemineu real

Atenție! Unele zone ale carcasei se pot supraîncălzi din cauza radiației de căldură!

Execuție:	Murală	Termostat încorporat:	Da, tip manual
Sursa de energie:	AC 220 - 240 V, ~ 50/60 Hz	Protecție:	IP20
Putere LED:	1.6 W	Protecție la supraîncălzire:	Da
Putere de încălzire:	950 - 2000 W	Nivel de zgomot:	50 dB
Utilizare recomandată:	Pentru încăperi de max. 30 m ²	Lungime cablu de alimentare:	140 cm
Temperatura de lucru:	15 °C - 30 °C	Material:	Metal + sticlă
Temperatura de depozitare:	15 °C - 30 °C	Dimensiuni:	88 x 56 x 15 cm
Putere de încălzire directă:	950 - 2000 W	Culoare:	Negru
Clasificarea energetică (UE 2021)	Clasa „G”		

INSTRUCȚIUNI DE UTILIZARE**Instrucțiuni de siguranță, Atenționări**

Sfaturi generale: Pericol de sufocare! Vă rugăm să feriți ambalajul aparatului de accesul copiilor, deoarece poate duce la sufocarea acestora. Aparatul poate fi utilizat numai de adulți, locul de depozitare trebuie ales astfel încât copiii să nu-l poată accesa accidental. Aparatul nu poate fi utilizat de către copii.

Pericol de electrocutare: Nu manevrați aparatul cu mâinile umede! Este strict interzis să atingeți aparatul, inclusiv fișa și cablul de alimentare, cu mâinile ude! Aparatul se va conecta numai la o sursă de alimentare cu tensiunea corespunzătoare. Nu dirijați aparatul direct spre dispozitive electrice, deoarece căldura excesivă poate provoca deteriorări grave în acestea. Nu utilizați aparatul în apropierea recipientelor de apă, cum ar fi vana de baie, dușul, piscina, lavaboul, etc. Aparatul se va deconecta de la priza de rețea numai ținut de fișa cablului și nu tras de la cablu. Nu conduceți traseul cablului de alimentare în partea din față a aparatului!

Utilizarea aparatului: Înainte de utilizare asigurați-vă despre prescripțiile legate de mediul de utilizare! Este interzisă utilizarea aparatului în mediu exploziv! Atunci când este utilizat în locuri speciale (de exemplu stații de alimentare, băi ...) trebuie respectate reglementările locale de siguranță! Decideți locația de montaj al șemineului. Pentru măsurători, utilizați o ruletă de măsurare în cursul instalării! Este interzisă acoperirea aparatului cu orice material (cearșaf, pătură, etc.)! Pentru a evita incendiile, nu așezați în față aparatului nici un mobilier sau alte obiecte la distanță mai mică de 2 metri! Aparatul nu se va utiliza de la priză cu temporizator! Aparatul nu este destinat pentru a fi sursă primară de încălzire pentru locuințe. Aparatul este proiectat pentru încălzire de scurtă durată și intermitentă.

**ATENȚIE!**

Sfaturi generale: Utilizați aparatul numai în scopul pentru care a fost proiectat! În timpul utilizării, acordați atenție siguranței fizice a celor din jur (în special a copiilor). Aparatul poate fi utilizat numai de persoanele care au citit și au înțeles conținutul manualului de utilizare și sunt capabile să opereze conform celor prescrise în manual! Persoanele cu capacități mentale, fizice sau senzoriale reduse nu vor utiliza aparatul! Aparatul nu poate fi utilizat de către copii! Asigurați-vă ca după utilizare aparatul fierbinte să se răcească într-un loc bine ventilat și nu provoacă vătămări corporale celor din jur! Informați pe cei din jur despre starea de funcționare caldă a aparatului.

Pericol de electrocutare: Conectați aparatul doar la o priză de alimentare sigură, care a fost instalată în conformitate cu standardul IEC 60364-1. Înainte de fiecare utilizare, asigurați-vă ca aparatul și cablul de rețea să nu fie deteriorate! Utilizați aparatul numai în starea perfectă al acestuia! Dacă se constată vreo deteriorare, nu utilizați aparatul, contactați un service specializat! În timpul utilizării, acordați atenție integrității cablului de alimentare și evitați muchiile ascuțite sau alte obiecte care ar putea deteriora cablul. Evitați utilizarea prelungitoarelor și a distribuitorilor, deoarece acestea pot constitui surse de pericol în timpul utilizării. Deconectați întotdeauna aparatul de la rețea atunci când nu este folosit! Lucrările de întreținere trebuie efectuate numai cu aparatul deconectat de la rețea!

Utilizarea aparatului: Pericol de arsuri! Nu atingeți niciodată radiatorul șemineului (aflat în partea inferioară)! Pentru a evita arsurile, lăsați întotdeauna aparatul să se răcească înainte de a atinge carcasa acestuia! Aparatul poate fi utilizat numai complet asamblat cu accesoriile din fabrică! Dacă orice piesă este deteriorată, aceasta trebuie înlocuită înainte de o nouă utilizare. Înainte de depozitare, lăsați aparatul să se răcească complet într-un loc bine ventilat. În timpul utilizării, verificați periodic dacă aparatul nu este supraîncălzit și dacă orificiile de ventilație nu sunt blocate.

**ATENȚIE!**

Sfaturi generale: Nu utilizați aparatul dacă l-ați scăpat sau l-ați lovit anterior și este vizibil deteriorat! Dispozitivele de siguranță se vor folosi întocmai destinației acestora. Este strict interzisă modificarea sau dezactivarea dispozitivelor de siguranță!

Utilizarea aparatului: Utilizați și depozitați aparatul așa cum este descris în manual! Verificați întotdeauna integritatea aparatului, al cablului, al conectorului și al accesoriilor! Nu folosiți aparatul în stare deteriorată!

**ATENȚIE!**

Utilizarea aparatului: Utilizați aparatul numai la temperaturi de peste 0 °C pentru a evita condensul și electrocutarea. Nu lăsați niciodată aparatul nesupravegheat atunci, când acesta este conectat la rețea! Feriți aparatul de apă și umezeală! Nu depozitați aparatul în aer liber, expus la variații mari de temperatură.

ATENȚIE!

Anumite părți ale aparatului se pot înfierbânta și pot provoca arsuri. Necesită atenție deosebită în apropierea copiilor.

CONDIȚII SPECIALE**ATENȚIE!**

Aparatul nu deține dispozitive de reglare a temperaturii încăperii. Nu utilizați aparatul nesupravegheat în încăperi în care se află persoane incapabile de a părăsi singuri încăperea.

ATENȚIE!

Lăsați cel puțin 1 m spațiu liber deasupra radiatorului și 2 m în fața acestuia.

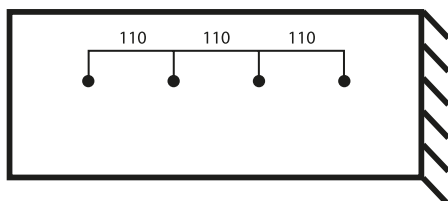
Nu folosiți niciodată radiatorul într-o cameră cu ulei, benzină sau gaze inflamabile, sau explozive.

INSTRUCȚIUNI DE INSTALARE

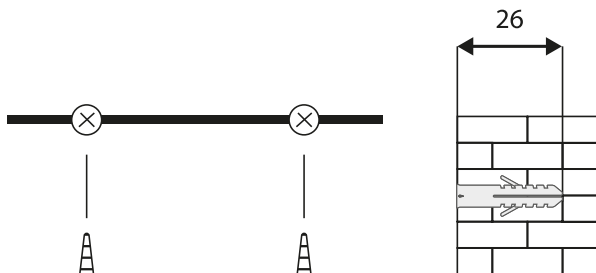
Instalați aparatul pe perete la o înălțime de cel puțin 30 cm de la pardoseală și cel puțin 1 m de la tavan. Pentru a obține cea mai bună experiență vizuală al focului aprins al șemineului, vă recomandăm să amplasați aparatul astfel, încât partea inferioară să fie la o înălțime de 60 cm de la sol. **Instalarea sigură necesită participarea a cel puțin două persoane!**

INSTALARE:

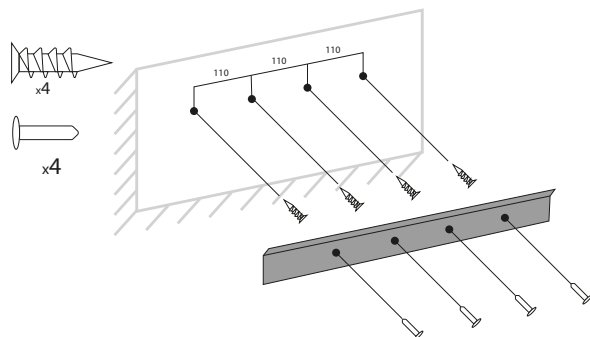
Accesorii de montare incluse asigură montarea pe pereți de cărămidă, beton, sau azbociment. Montarea pe un perete de ghips-carton, este posibilă doar pe o structură de susținere orizontală! Înainte de instalare, asigurați-vă că peretele are o capacitate portantă suficientă și există sursă de alimentare electrică în locația dată. Pentru fixarea pe perete de ghips-carton, se vor folosi dibluri speciale pentru acest tip de perete, nu cele incluse în pachet! În cazul montării pe suprafață de lemn, nu este necesară găurirea prealabilă și se nu folosesc dibluri pentru șuruburi!



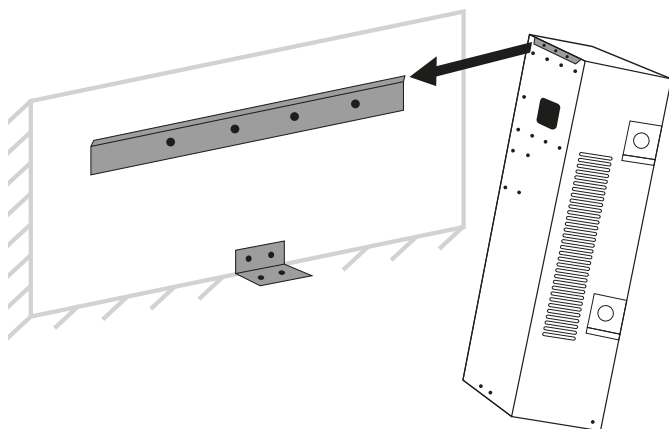
1. Îndepărtați cele două șuruburi care fixează suportul pe partea posterioară a aparatului, apoi înlăturați suportul de pe aparat.
2. Folosind un boloboc și un creion, trasați o linie orizontală pe perete la înălțimea dorită.
3. Așezați suportul pe perete și marcați locația orificiilor de montare pe linia orizontală trasată anterior pe perete.



4. Pomocou vrtačky vyvrtajte otvory zaistujúce konzolu. Na vrtanie použite 8 mm vrták. Hĺbka otvorov musí byť najmenej 26 mm hlboká. Nepoužívajte menšiu montážnu veľkosť!



5. Vložte dodané hmoždinky do otvorov, kým nebudú zarovnané s rovinou steny.
6. Upevnite nosnú konštrukciu k stene pomocou 4 skrutiek ktorých nájdete v balení.el!



7. Umiesztne krb na nosnú konštrukciu a skontrolujte, či stabilne a presne sedí.

8. Marcați poziția elementului- consolă în formă de „L” aflat pe partea inferioară a șemineului. Acordați atenție la înălțime și la poziționarea orificiilor. (Recomandăm ca latura elementului în formă de „L” să fie îndreptată în sus - astfel devenind camuflat de către șemineu)

9. Îndepărtați șemineul de pe suportul de perete, apoi practicați în perete orificiile necesare fixării elementului în formă de „L”.

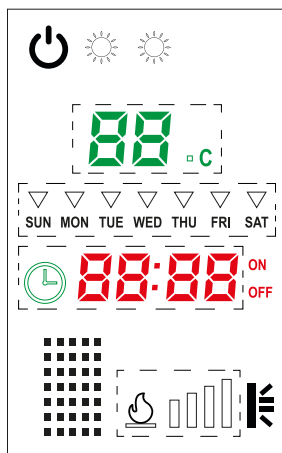
10. Reașezați șemineul pe suportul de perete și fixați-l în partea inferioară cu cele două șuruburi din dotare.

11. Înainte de conectarea la rețea, asigurați-vă ca toate comutatoarele să fie în poziția oprit.

Utilizarea aparatului


Șemineul poate fi comandat în două moduri:


1. Cu ajutorul comenzilor de pe aparat
2. Cu telecomanda din dotare




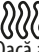
COMANDAREA DE LA APARAT

Când comandați de la șemineu, vă rugăm să rețineți că durează câteva secunde până când unitatea de control primește și prelucrează comenzile primite.

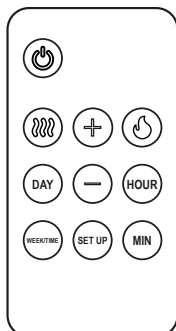
Pornirea șemineului: Apăsând butonul  șemineul intră în funcțiune, încălzirea fiind pornită automat. Comenzile le puteți seta după preferințe. Prin apăsarea repetată a butonului, puteți opri aparatul.

Setarea orei exacte: Apăsând butonul  aveți posibilitatea de a regla ora exactă. Zilele săptămânii (duminică, luni, marți, miercuri, joi, vineri, sâmbătă), orele și minutele.

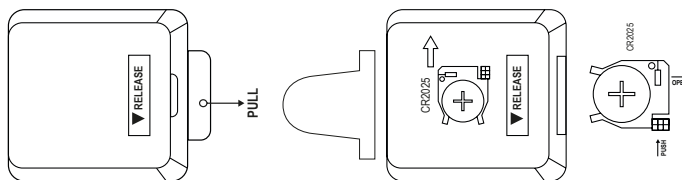
Reglarea intensității luminoase: Apăsăți butonul . Prin apăsarea butonului + intensitatea luminoasă va crește. Prin apăsarea butonului - putem scădea intensitatea luminoasă în patru trepte.

Reglarea puterii de încălzire: Apăsăți o dată butonul  pentru selectarea puterii de încălzire reduse. Apăsăți butonul de două ori succesiv pentru a seta puterea de încălzire mai ridicată. Dacă apăsați din nou butonul, încălzirea șemineului se va opri și ventilatorul va porni la 10 secunde de la oprirea încălzirii. Reglarea temperaturii este posibilă prin telecomandă.

TELECOMANDA:



Îndepărtați folia din compartimentul bateriei telecomenzii și telecomanda va fi gata de utilizare.



Utilizați aceleași butoane pe care le-ați găsit pe panoul de comandă al șemineului. Telecomanda funcționează cu raze infraroșii, ca atare telecomanda trebuie îndreptată spre șemineu. Telecomanda are raza de acțiune maximă de 4-5 metri. Asigurați-vă să nu existe obiecte sau persoane între telecomandă și șemineu în timpul controlului.

Reglarea temporizării de la telecomandă: După apăsarea butonului **WEEKTIME** apăsați butonul **SET UP** pentru reglarea timpilor de ON și OFF. În acest fel puteți preseta timpii de pornire și de oprire al aparatului. Vă rugăm nu temporizați aparatul pentru intervale de timp în care nu puteți supraveghea funcționarea acestuia! După punerea în funcțiune al aparatului, verificați ca toate temporizările să fie decuplate.

Reglarea temperaturii: De la telecomandă puteți seta și temperatura dorită. Apăsați butonul (o dată, sau de două ori, în funcție de puterea de încălzire dorită), după care reglați temperatura dorită cu butoanele „+” și „-”, între 15 – 30 grade Celsius.

Protecția la supraîncălzire: Dacă aparatul se supraîncălzește dintr-un motiv oarecare, el se va opri automat. Îndepărtați orice obiect care a cauzat supraîncălzirea. Pentru a reporni în siguranță șemineul, opriți alimentarea timp de 15 minute. După răcire, aparatul își va relua automat funcționarea.

Curățirea aparatului: Înainte de curățire opriți, întotdeauna deconectați aparatul și lăsați-l să se răcească . Pentru îndepărtarea prafului folosiți o cârpă uscată, sau un aspirator. Carcasa aparatului trebuie ștersă doar cu o cârpă ușor umedă, având grijă să nu pătrundă umezeala în interiorul aparatului! Nu folosiți chimicale sau alcool pentru curățire!

Depozitare: Aparatul se va păstra la loc uscat și răcoros. Păstrați ambalajul aparatului. Ambalajul poate fi util în cazul depozitării mai îndelungate a aparatului. Atenție! Aparatul va fi reșezat în cutie numai după răcirea completă a acestuia.

ANOMALII POSIBILE ALE FUNCȚIONĂRII

Cauza posibilă	Remediu
Aparatul nu funcționează, ventilatorul nu se rotește.	Verificați modul de oprire de siguranță. (este posibil ca aparatul s-a supraîncălzit, sau s-a oprit dintr-un alt motiv de siguranță).
Apare simbolul de aparat oprit:	Aparatul funcționează corect. Senzorul a sesizat o scădere a temperaturii ambiante cu 5-10 °C. Pentru o utilizare economică, asigurați-vă ca ușile și ferestrele să nu fie deschise.
Efectul de flacără nu funcționează.	Verificați LED-urile și reporniți aparatul
Telecomanda nu funcționează.	Verificați polaritatea și starea bateriilor. Este posibil ca distanța dintre aparat și telecomandă este prea mare, sau există vreun obstacol în calea razelor IR.

Dezafectarea aparatului uzat sau defectat

(Valabil în Uniunea Europeană și în toate celelalte țări europene care participă la colectarea selectivă) Conform Directivei 2012/19 / UE, deșeurile periculoase și aparatele electrice nu se vor elimina împreună cu deșeurile menajere. Aparatele vechi trebuie colectate în recipiente separate pentru a înlesni recidarea materiilor prime, reducând astfel impactul acestora asupra sănătății umane și a mediului. Simbolul tonneronului barat este atașat la toate produsele care necesită colectare selectivă. Informații suplimentare se obțin de la agențiile de mediu din teritoriu.